

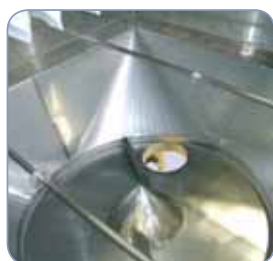
RSM

Ruční vyprazdňovač

- bezpečnost
- snadná údržba
- čistota okolí
- komfort



Integrovaný prachový filtr



Rotační vyprazdňovač BINSWEEP®

Oblasti použití



Potravinářský a chemický průmysl

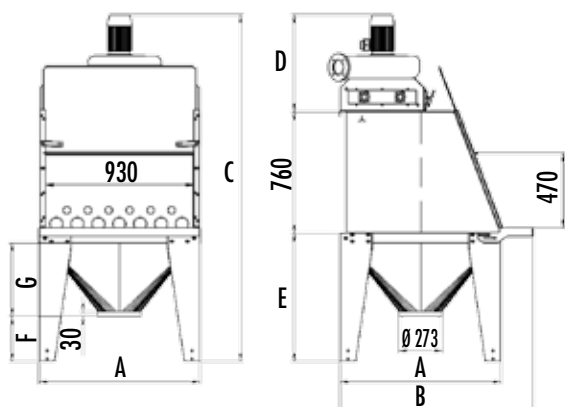
RSM

Ruční vyprazdňovač

- Provedení z oceli s práškovým nástřikem
- Provedení z nerezové oceli AISI 304L

Volitelné příslušenství:

- Integrovaný lis na odpadní pytle
- Integrovaný BINSWEEP®
- Integrovaný vibrátor na násypce
- Integrovaný snímač otevření dveří
- Volitelná výška roštu
- Výběr materiálů filtračních tkanin



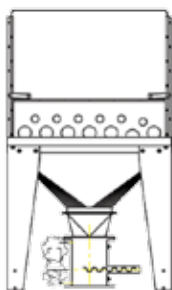
	RSM03
A	1006
B	1208
C*	2166
D*	606
E*	800
F**	282
G**	458

* Závisí na délce filtračních vložek a výšce manipulačního roštu
** Závisí na typu násypky

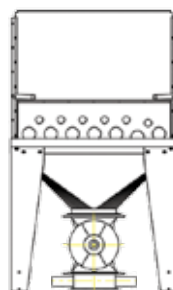
Filtrační vložka						
Typ			Počet	Výška (mm)	Plocha (m ²)	Ventilátor (kW)
Patrony			14	520	12	1.1
				770	18	
				920	22	
Válcové pytle			14	520	3	0.75
				920	5	
				1360	8	
Eliptické pytle			18	520	4	0.75
				920	7	
				1360	10	



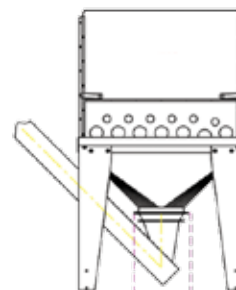
BINSWEEP®



Mikrodávkoč MBF



Rotační podávač do nízkotlaké pneumatické dopravy



Šnekový podávač

