

Motýlové klapky typu V.FF z uhlíkové oceli se používají na uzavření výsypů ze sil. Robustní konstrukce klapky umožňuje rychlou a jednoduchou montáž. Klapky typu V1FF mají horní přípojovací přírubu čtvercovou se čtyřmi svorkami pro jednoduchou montáž. Spodní část klapky je tvořena valcovým hrdlem s navářeným lemem pro připojení gumové manžety. Součástí spodní části klapky jsou rovněž dva ocelové držáky na které je možno zavěsit např. šnekový dopravník. Klapky typu V2FF mají horní přípojovací přírubu čtvercovou se čtyřmi svorkami pro jednoduchou montáž a spodní přírubu kruhovou. Tento typ klapky umožňuje přímé a pevné spojení se šnekovým dopravníkem apod. Klapky typu V.FF lze ovládat pomocí ručních ovládacích pák CM2 a CM4 s aretací.

Motýlové klapky typu V.FF z uhlíkovej ocele sa používajú na uzavretie výsypov zo sil. Robustná konštrukcia klapiek umožňuje rýchlu a jednoduchú montáž. Klapky typu V1FF majú hornú pripájaciu prírubu štvorcovú so štyrmi svorkami pre jednoduchú montáž. Spodná časť klapky je tvorená valcovým hrdlom s navareným lemom pre pripojenie gumovej manžety. Súčasťou spodnej časti klapky sú tiež dva ocelové držiaky na ktoré je možné zavesiť napr. závitový dopravník. Klapky typu V2FF majú hornú pripájaciu prírubu štvorcovú so štyrmi svorkami pre jednoduchú montáž a spodnú prírubu kruhovú. Tento typ klapky umožňuje priame a pevné spojenie so závitovým dopravníkom apod. Klapky typu V.FF možno ovládať pomocou ručných ovládacích pák CM2 a CM4 s aretáciou.



## TPODSILOVÉ MOTÝLOVÉ KLAPKY PODSILOVÉ MOTÝLOVÉ KLAPKY

# VFF



DALŠÍ VÝROBKY  
DALŠIE VÝROBKY



HAS CZ a.s.  
Studentská 1770/C  
700 32 Ostrava-Poruba  
[Http://www.has.cz](http://www.has.cz)

Tel.: +420 (0)69 699 61 50  
Tel.: +420 (0)69 699 61 30  
Fax: +420 (0)69 699 62 88  
E-mail: [has@has.cz](mailto:has@has.cz)

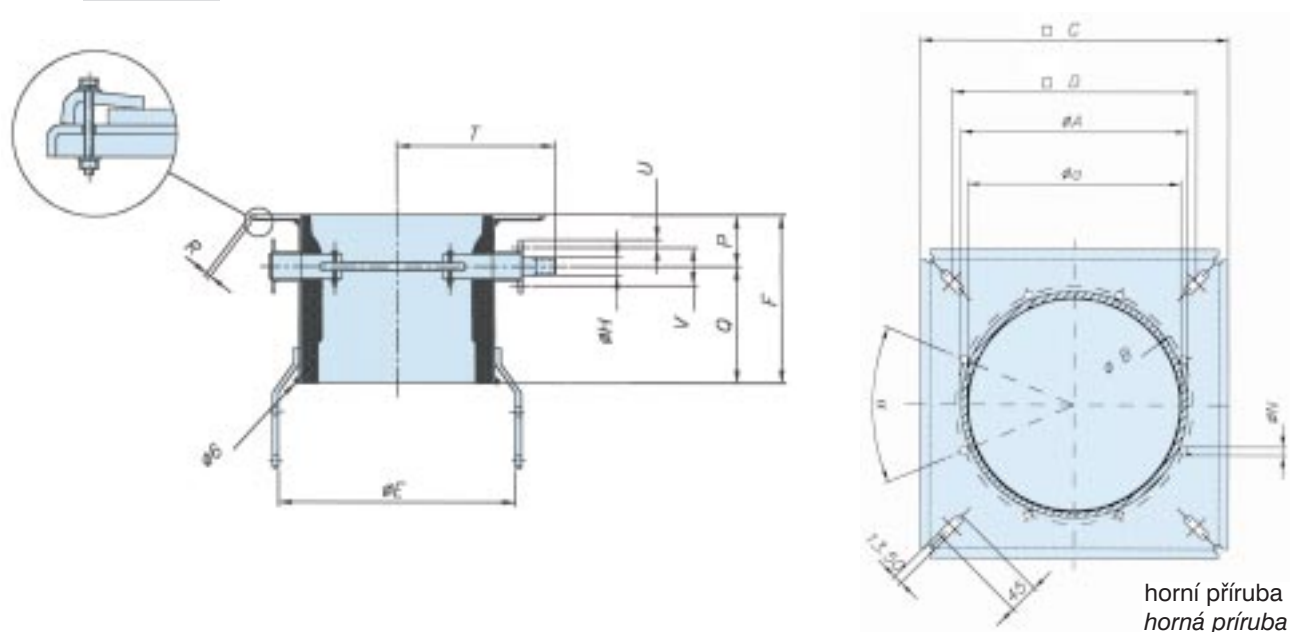


WAMGROUP

VÝHRADNÍ ZASTOUPENÍ WAMGROUP PRO ČESKOU REPUBLIKU A SLOVENSKOU REPUBLIKU  
VÝHRADNÉ ZASTÚPENIE WAMGROUP PRE ČESKÚ REPUBLIKU A SLOVENSKÚ REPUBLIKU

### V1FF

Motýlové klapky jednopřírubové - horní čtvercová, spodní tvoří hrdlo pro manžetu  
 Motýlové klapky jednopřírubové - horné štvorcové, spodné tvoria hrdlo pre manžetu



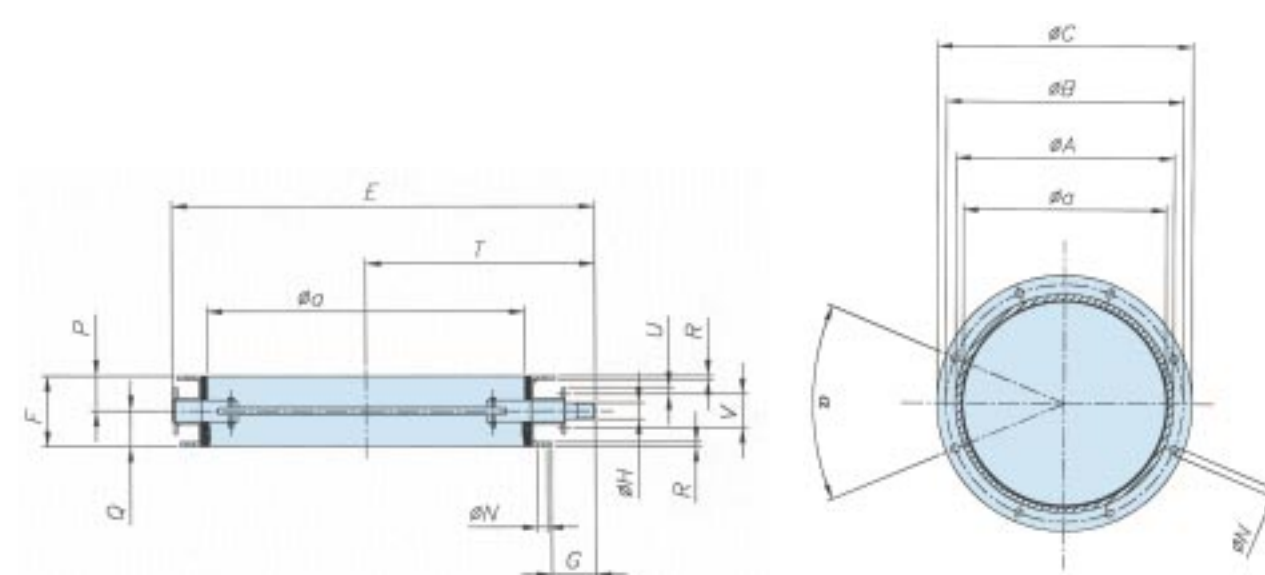
horní příruba  
horná príruha

rozměry jsou uvedeny v mm rozmery sú uvedené v mm

TYP	øa	øA	øB	□C	□D	øE	F	G	øH DIN 5482	ø průměr otvorů priemer otvorov	počet otvorů počet otvorov	P	Q	R	α	T	U	V	kg
V1FF250F14N	255	275	300	400	330	370	200	/	22x19	13.5	8	50	150	6	45°	202	M12	50	19
V1FF300F19N	310	325	350	450	370	425	200	/	22x19	13.5	8	50	150	6	45°	210	M12	50	24
V1FF350F20N	355	370	400	450	370	470	200	/	22x19	13.5	8	50	150	6	45°	210	M12	50	28

### V2FF

Motýlové klapky dvouprřírubové - se dvěma kruhovými přírubami  
 Motýlové klapky dvojprřírubové - s dvomi kruhovými prírubami



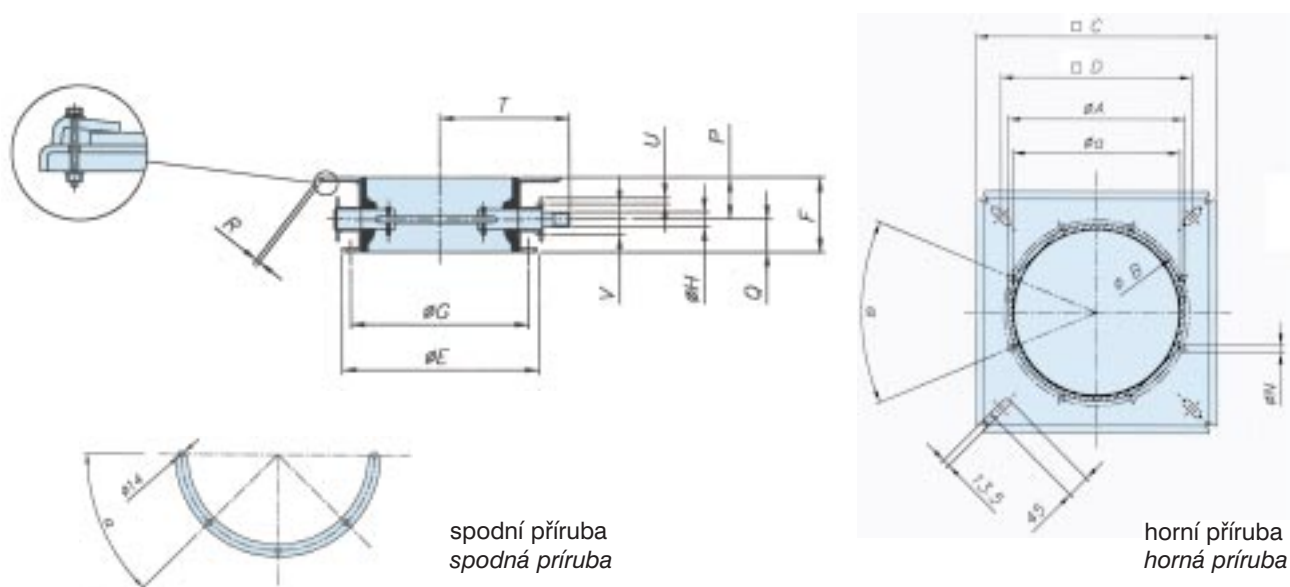
rozměry jsou uvedeny v mm rozmery sú uvedené v mm

TYP	øa	øA	øB	øC	øE	F	G	øH DIN 5482	ø průměr otvorů priemer otvorov	počet otvorů počet otvorov	P	Q	R	α	T	U	V	kg
V2FF250F34N	240	265	300	328	400	100	50	22x19	13.5	8	50	50	6	45°	214	M12	50	8.6
V2FF300F35N	210	315	350	378	450	100	50	22x19	13.5	8	50	50	6	45°	239	M12	50	10
V2FF500F61N	500	560	590	620	688	100	64	28X25	17.5	8	50	50	10	45°	374	M12	80	38
V2FF600F62N	600	632	690	720	784	100	60	28X25	17.5	8	50	50	10	45°	420	M12	80	45

nastavitelná příruba na zakázku nastavitelná príruha na objednávku

### V2FF

Motýlové klapky dvouprřírubové - horní čtvercová, spodní kruhová  
 Motýlové klapky dvojprřírubové - s dvomi kruhovými prírubami



spodní příruba  
spodná príruha

horní příruba  
horná príruha

rozměry jsou uvedeny v mm rozmery sú uvedené v mm

TYP	øa	øA	øB	□C	□D	øE	F	øG	øH DIN 5482	ø průměr otvorů priemer otvorov	počet otvorů počet otvorov	P	Q	R	α	T	U	V	kg
V2FF250F14N	255	275	300	400	330	370	100	300	22x19	13.5	8	50	150	6	45°	202	M12	50	16
V2FF300F19N	310	325	350	450	370	425	100	350	22x19	13.5	8	50	150	6	45°	210	M12	50	18

### SCHÉMA POUŽITÍ RUČNÍCH POHONŮ SCHÉMA POUŽITIA RUČNÝCH POHONOV

