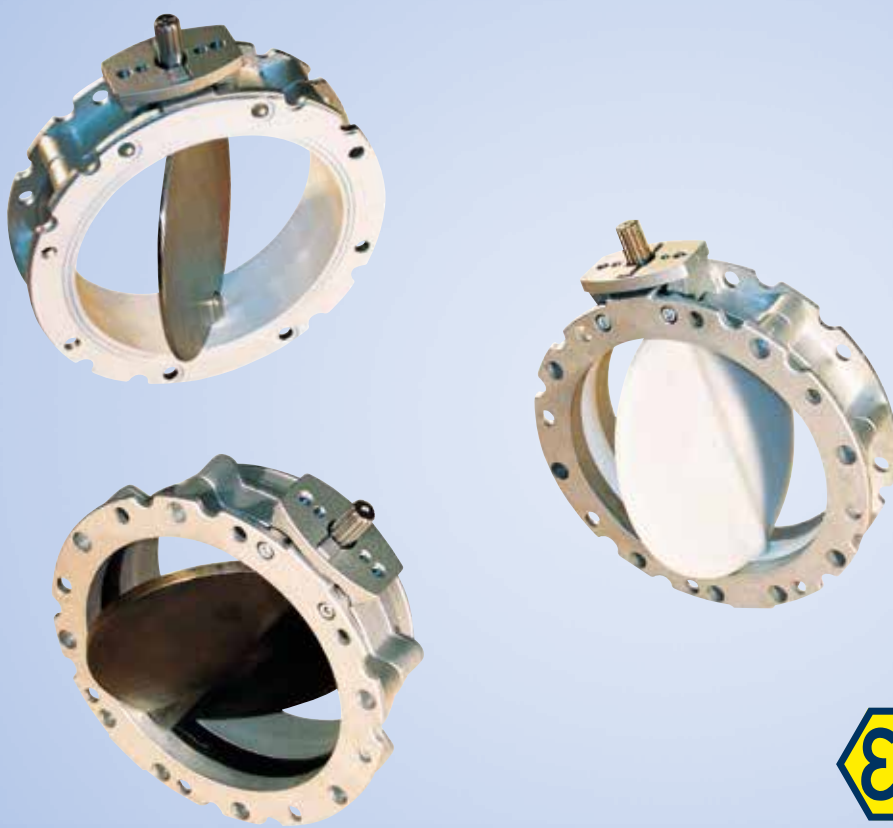


Motýlové klapky VFS



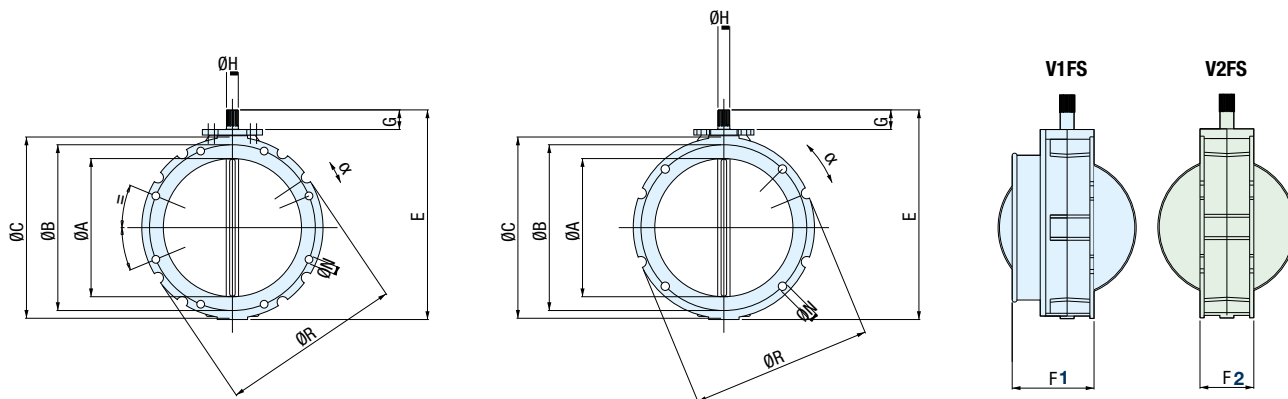
EC 1935/2004

MILIONY KUSŮ DODANÝCH DO CELÉHO SVĚTA

Motýlové klapky VFS patří mezi celosvětově nejpoužívanější uzavírací zařízení pro uzavírání sil, násypek a kontejnerů pro sypký materiál a k přerušení toku v mechanické i pneumatické dopravě práškových nebo granulovaných materiálů.

Díky svému speciálnímu designu a použitým konstrukčním materiálům, představují obzvláště nákladově efektivní a přitom nejúčinnější řešení. Pro potravinářský průmysl je k dispozici verze s diskem z nerezové oceli a integrálním těsněním vyhovujícím normám FDA a EC 1935/2004.

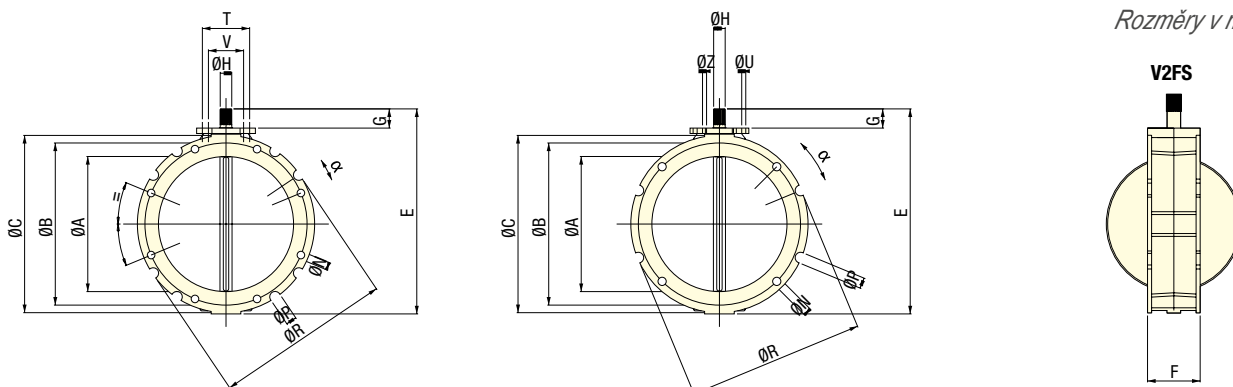
Celkové rozměry



JEDNO / DVOU PŘÍRUBOVÉ MOTÝLOVÉ Klapky

TYP	Ø A	Ø B	Ø C	Ø D	E	F1	F2	G	Ø H DIN 5482	N Vrtání	P Externí výřezy	Ø R	α	S	T	U	V	Z	kg
V1FS 100.	95	180	220	105	250	117	77	35	22 X 19	4 X Ø 14	4 X Ø 20	220	22°30'	40	80	M12	50	M10	4.0
V1FS 150.	150	200	228	163	290	117	77	35	22 X 19	4 X Ø 14	4 X Ø 20	228	22°30'	40	80	M12	50	M10	5.0
V1FS 200.	200	250	278	213	340	117	77	35	22 X 19	4 X Ø 14	4 X Ø 20	278	22°30'	40	80	M12	50	M10	6.5
V1FS 250.	250	300	328	263	390	117	77	35	22 X 19	8 X Ø 14	8 X Ø 20	325	11°15'	40	80	M12	50	M10	7.5
V1FS 300.	300	350	378	313	440	117	77	35	22 X 49	8 X Ø 14	16 X Ø 20	375	5°41'	40	80	M12	50	M10	9.0
V1FS 350.	350	400	440	363	530	125	85	50	28 X 25	8 X Ø 14	8 X Ø 20	440	10°	40	80	M12	-	-	16.0
V1FS 400.	400	470	530	413	580	125	85	50	28 X 25	8 X Ø 14	16 X Ø 20	530	4°30'	40	80	M12	-	-	20.5

Rozměry v mm



MOTÝLOVÉ Klapky PRO POTRAVINÁŘSKÝ PRŮMYSL S INTEGRÁLNÍM TĚSNĚNÍM

TYP	Ø A	Ø B	Ø C	E	F	G	Ø H DIN 5482	N Vrtání	P Externí výřezy	Ø R	α	T	U	V	Z	kg
V2FS 100.	90	180	220	250	84	35	22 X 19	4 X Ø 14	4 X Ø 20	220	22°30'	80	M12	50	M10	4.0
V1FS 150.	145	200	228	290	84	35	22 X 19	4 X Ø 14	4 X Ø 20	228	22°30'	80	M12	50	M10	5.0
V1FS 200.	195	250	278	340	84	35	22 X 19	4 X Ø 14	4 X Ø 20	278	22°30'	80	M12	50	M10	6.5
V1FS 250.	245	300	328	390	84	35	22 X 19	8 X Ø 14	8 X Ø 20	325	11°15'	80	M12	50	M10	7.5
V1FS 300.	295	350	378	440	84	35	22 X 49	8 X Ø 14	16 X Ø 20	375	5°41'	80	M12	50	M10	9.0

Rozměry v mm

Výhody



Vysoce odolné proti abrazi díky speciální konstrukci dílů



Zaměnitelné disky



Dodání možné ze skladů zastoupení WAMGROUP® po celém světě



Úspora času pro montáž



Jednoduché přizpůsobení



Optimální poměr cena-výkon



Technická podpora a celosvětová dostupnost náhradních dílů díky síti dceřinných společností WAMGROUP®

Technické vlastnosti

- V1FS s horní přírubou a spodním tvarovaným lemem pro montáž pružné manžety
- V2FS s identickými přírubami shora i zdola
- Prachotěsnost a odolnost do přetlaku 0.2 barů (2.9 PSI)
- Vysokotlaké hliníkové odlitky púlené v ose
- Disk z litiny, technopolymeru SINT® nebo nerezové oceli
- Těsnění standardní nebo pro potravinářské aplikace
- Malý počet dílů
- Lehké a snadno manipulovatelné





KOMPATIBILNÍ POHONY

Podrobné detaily jsou uvedeny v technickém katalogu



Ruční páka s aretací
CM

Pneumatický otočný pohon
CPU

Elektrický pohon
AE



203001749 Duben 2021 Vymazujeme si právo měnit technické specifikace.

Tato publikace byla vydána pro distribuci v zemích Evropské Unie.



WAM VALVES



www.has.cz
www.wamgroup.com