



WAM®



CX - TX

STAINLESS STEEL SCREW CONVEYORS
EDELSTAHLSCHNECKEN
VIS SANS FIN EN ACIER INOX
COCLEE IN ACCIAIO INOSSIDABILE

CX trough-type and TX tubular type screw conveyors and feeders are suitable for all those applications where perfect cleanliness, contamination-free operation, weather and corrosion-resistance play an essential role. In particular, they are used in environmental technology, in animal feed, food processing and packaging, as well as flour milling, in plastics processing, for chemicals and pharmaceuticals.

CX Trogschnecken und TX Rohrschnecken aus Edelstahl finden überall dort Verwendung, wo Witterungs- bzw. Korrosionsbeständigkeit sowie ein sauberer, kontaminationsfreier Betrieb eine entscheidende Rolle spielen. Insbesondere eignen sie sich für den Einsatz in der Umwelt- und der Futtermittelindustrie, in Getreidemühlen, in der Nahrungsmittelaufbereitung, bei der Kunststoffherstellung und für chemische und pharmazeutische Produkte.

Les vis en auge CX et tubulaires TX sont indiquées pour l'emploi en général dans tous les secteurs où sont demandés: extrême propreté d'utilisation, la non-contamination par le produit transporté, la résistance à la corrosion et aux agents atmosphériques. En particulier dans les secteurs de l'épuration, les aliments pour animaux, la conserverie, la meunerie, l'alimentaire, la plastique, la chimie et la pharmacologie.

Le coclee a canale CX e tubolari TX sono idonee per l'impiego in genere in tutti quei settori dove sono richiesti: estrema pulizia d'uso, non contaminabilità del prodotto trasportato, resistenza alla corrosione e inattaccabilità dagli agenti atmosferici. In particolare nei settori della depurazione, la mangimistica, l'industria conserviera, la molitoria, l'alimentare, la plastica, la chimica e la farmaceutica.

GENERAL FEATURES - TECHNISCHE MERKMALE - CARACTÉRISTIQUES TECHNIQUES - CARATTERISTICHE GENERALI

- Standard 304 L or 316 L stainless steel
- Modular trough and screw sections
- Square or cylindrical WAM® standard inlet and outlet spouts welded on the trough orthogonally as to the conveyor axis
- Bolted modular trough cover complete with strip gasket
- End bearing assemblies with shaft, roller bearings and externally adjustable packing glands
- Intermediate hanger bearings complete with shaft and self-lubricating long-life slide bushes

- Ausführung in Edelstahl 1.4306 oder 1.4404
- Tröge und Schneckenwendeln in Standardlängen
- Quadratische oder zylindrische Ein- und Ausläufe nach WAM® Werksnorm, im rechten Winkel zur Schneckenachse auf den Trog bzw. das Rohr geschweißt
- Trogschneckenversion mit durch Schraubverbindungen am Trog befestigten Abdeckungsmodulen, mit selbstklebender Flanschdichtung unterlegt
- Endlagereinheiten mit Wellenzapfen, Wälzlagern und von außen nachstellbaren Stopfbuchsen
- Zwischenlager mit Wellenzapfen und selbstschmierenden Langzeit-Gleitlagerbuchsen

- Exécution standard en acier inox AISI 304 L ou AISI 316 L
- Gains et spires de longueurs modulaires
- Bouches d'entrée et de sortie de forme carrée et circulaire selon standard WAM® et orthogonales par rapport à l'axe de la vis
- Capots gaine modulaires complets de garniture à cellules fermées et fixation par boulons
- Supports palier d'extrémité complets d'arbres, roulements et groupes d'étanchéité à badernes réglables de l'extérieur
- Paliers intermédiaires complets d'arbres et bagues d'écoulement en matériau autolubrifiant de vie utile longue

- Esecuzione standard in acciaio inox AISI 304 L o AISI 316 L
- Truogoli e spire di lunghezza modulare
- Bocche di carico e scarico di forma poligonale e circolare secondo standard WAM®
- Coperchio modulare completo di guarnizione a celle chiuse e fissaggio con bulloni
- Supporti d'estremità completi con cuscinetti e gruppi di tenuta a premibaderna regolabili dall'esterno
- Supporti intermedi con boccole di scorrimento in materiale autolubrificante di lunga durata

- No material residu thanks to perfectly smooth trough surface
- Trough end flanges welded on high precision jigs
- Trough-bolted end plates complete with laser-cut drillings to accommodate end bearing assemblies
- Screws made up of modular helicoid constant or variable pitch flights welded on internal quality pipes
- Screw sections connected through bolted or splined shaft couplings
- Screws electronically balanced
- Heavy-duty end bearing assemblies designed and manufactured by WAM® to meet highest industrial standards
- Self-lubricating maintenance-free intermediate hanger bearing slide bushes
- Wide range of adjustable shaft seals with packing glands and purged
- WAM® S-series gear motors with incorporated shaft sealing unit (by mounting the slow shaft directly on the centre pipe, screw rotation is perfectly balanced without the need of any additional power transmission coupling)

- Keine Produktrückstände dank glatter Trogoberfläche
- Endflansche mittels spezieller Präzisionsvorrichtungen auf Trog bzw. Rohr geschweißt
- Endschilder auf Lasermaschinen zur Aufnahme der Endlagereinheiten vorgebohrt und später mit Trog verschraubt
- Endlosschneckenflügel mit konstanter oder variabler Steigung auf Qualitätsinnenrohre geschweißt
- Wellenverbindungen der Wendel-segmente mittels Querspannstiften oder Evolventenkeilwellen
- Elektronische Schneckenwendel-Rundlaufkontrolle
- Robuste Endlager Eigenkonstruktionen für höchste industrielle Ansprüche
- Selbst schmierende, wartungsfreie Zwischenlager
- Breite Palette an einstellbaren Wellenabdichtungen mit Dichtungspackungen und mit Sperrspülung
- WAM® Getriebemotoren der S-Serie mit integrierter Endlager- und Wellenabdichtungseinheit (Schneckenwendeln perfekt zentriert und rundlaufend dank direkt auf Innenrohre aufgesteckter Antriebe; elastische Ausgleichskupplungen überflüssig)

- Gains parfaitement lisses avec réduction des résidus de produit
- Brides terminales soudées aux gains par des outillages qui garantissent l'orthogonalité parfaite
- Flasques paliers d'extrémité complètes de perçages pour le montage des paliers d'extrémité (fixation des gains réalisée par des boulons)
- Spires composées par tubes intérieurs de qualité sur lesquels sont soudées les filets de longueur modulaire à pas constant et/ou variable
- Divers tronçons de spire joints entre eux par des arbres defoncés ou cannelés
- Balancement électronique des spires
- Paliers projetés et produits par WAM® pour offrir un produit approprié au service demandé
- Aucune lubrification des paliers intermédiaires grâce à des bagues d'écoulement en matériau autolubrifiant
- Large gamme de groupes d'étanchéité réglables à badernes et fluxés
- Motoréducteurs WAM®, série S, avec palier et groupe d'étanchéité incorporés (mouvement de la spire parfaitement équilibré grâce au réducteur directement monté sur la spire; substitue entraînement par accouplement et bâti)

- Truogoli perfettamente lisci con conseguente riduzione dei residui di prodotto
- Anelli terminali saldati ai truogoli mediante attrezzature che ne garantiscono la perfetta ortogonalità
- Portasupporti d'estremità completi di forature per il fissaggio della coclea
- Spire composte da tubi interni di qualità sui quali vengono saldate le eliche a passo costante e/o variabile di lunghezza modulare
- Vari spezzoni di spire collegati tra di loro mediante alberi spinati o calettati
- Bilanciamento elettronico delle spire
- Supporti progettati e prodotti da WAM® al fine di offrire un prodotto idoneo al servizio richiesto.
- Alcune lubrificazione dei supporti intermedi grazie a boccole di scorrimento in materiale autolubrificante
- Ampia gamma di tenute: registrabili, a baderna e flussate
- Testate motrici WAM® serie S con supporto e gruppo tenuta incorporati (moto della spira perfettamente equilibrato grazie al riduttore direttamente montato sulla spira; sostituisce trasmissione con giunto e basamento)

FINISHING GRADES - FINISHGRADE - DEGRÉS DE FINITION - GRADI DI FINITURA

A) - accurate *hochwertig*
B) - standard *Standard*
F) - food-grade *Nahrungsmittel*



A) - soignée *accurata*
B) - standard *standard*
F) - alimentaire *per alimentare*

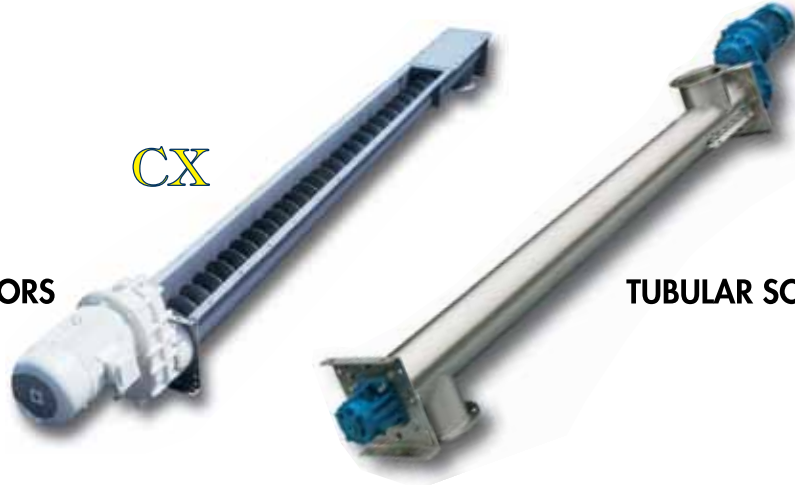
CONFIGURATIONS - KONFIGURATIONEN - CONFIGURATIONS - CONFIGURAZIONI

CX

TX

TROUGH SCREW CONVEYORS
TROGSCHNECKEN
VIS EN AUGE
COCLEE A CANALA

TUBULAR SCREW CONVEYORS
ROHRSCHNECKEN
VIS TUBULAIRES
COCLEE TUBOLARI



Intermediate hanger bearing with self-lubricating synthetic bush
Zwischenlager mit selbstschmierender Synthetik-Gleitlagerbuchse
 Palier intermédiaire avec embout en matériau plastique autolubrifiant
Supporto intermedio con boccola in materiale plastico autolubrificante

Shaft coupling
Wellenverbindung
 Accouplement spire
Accoppiamento spira



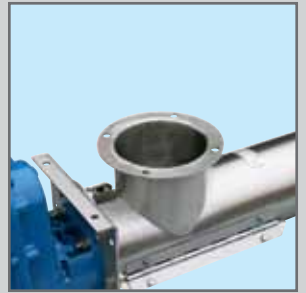
End bearing assembly with adjustable packing gland
Endlagereinheit mit einstellbarer Stopfbuchsenabdichtung
 Support palier d'extrémité avec groupe étanchéité à badernes réglable
Supporto d'estremità con tenuta a baderne registrabile

End bearing assembly with adjustable packing gland
Endlagereinheit mit einstellbarer Stopfbuchsenabdichtung
 Support palier d'extrémité avec groupe d'étanchéité à badernes réglable
Supporto d'estremità con tenuta a baderne registrabile



Screw
Schneckenwendel
 Spire
Spira

Cylindrical flanged inlet spout
Zylindrischer Einlaufstutzen mit Flansch
 Bouche de sortie cylindrique
Bocca di carico circolare con flangia



Standard outlet spout
Standard-Auslaufstutzen
 Bouche de sortie standard
Bocca di scarico standard

Standard outlet spout
Standard-Auslaufstutzen
 Bouche de sortie standard
Bocca di scarico standard con bordino



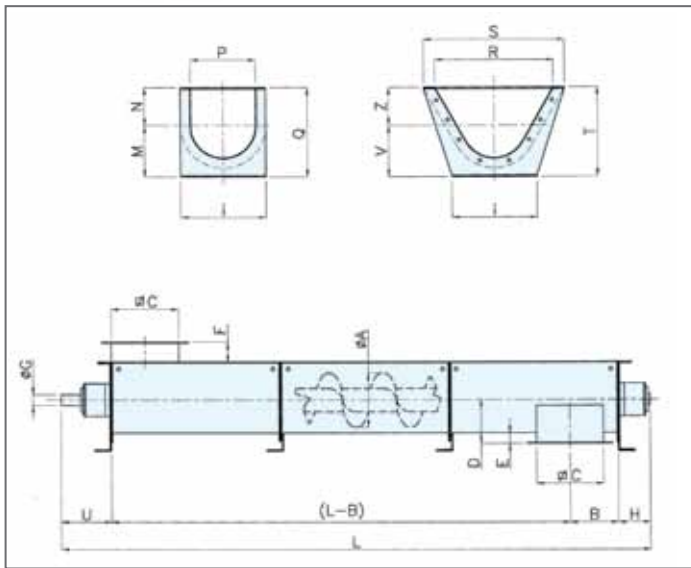
WAM® gear motor with integrated end bearing assembly
WAM® Getriebemotor mit integrierter Endlagereinheit
 Motoréducteur WAM® avec palier d'extrémité intégré
Testata motrice WAM® serie "S"

Drive with chain transmission
Antrieb mit Kettenübersetzung
 Motorisation avec entraînement par chaîne
Motorizzazione con trasmissione a catena



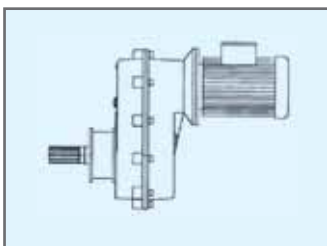


**TROUGH SCREW CONVEYORS - TROGSCHNECKEN
VIS EN AUGE - COCLEE A CANALA**

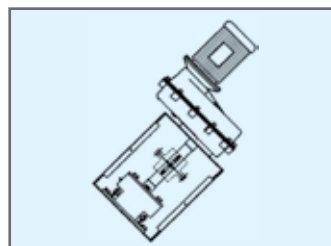


Ø A	100	120	150	200	250	300	350	400	500	600
B	170	170	170	195	220	260	290	340	390	440
C	175	175	175	225	275	325	375	425	525	625
D	130	130	130	165	195	225	225	285	340	395
E	40	40	40	50	55	60	65	70	75	80
F	60	60	60	60	60	60	60	80	80	80
Ø G	25	25	35	35	35	35-45	35-45	45	55-65	55-65-80
H	115	115	125	125	125	125-145	145	145-155	155-165	155-165-180
I	265	265	265	315	365	435	485	540	655	755
L	Rounded up to 0.5 m - Aufgerundet auf 0,5 m - Arrondi à 0,5 m - Arrotondato a 0,5 m									
M			145	185	215	245	275	305	380	465
N			115	135	160	195	235	270	340	420
P			175	225	275	325	375	425	525	625
Q			260	320	375	440	510	575	720	885
R	175	175	375	425	525	525	625	730	830	1040
S	265	265	485	540	655	655	755	900	1000	1250
T	260	260	320	385	440	495	545	595	720	885
U	160	160	185	185	185	185-230	230	230-240	240-270	240-270-310
V	145	145	145	185	215	245	275	305	380	465
Z	115	115	175	200	225	250	270	290	340	420

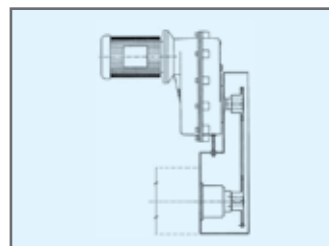
Dimensions in mm



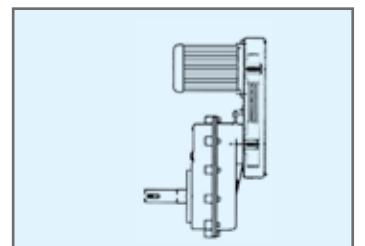
Direct drive
Direktantrieb
Entraînement directe
Trasmissione diretta



Flexible coupling
Antrieb über Kupplung
Entraînement par accouplement
Trasmissione con giunto



Chain transmission
Kettenübersetzung
Entraînement par chaîne
Trasmissione a catena



Belt transmission
Keilriemenübersetzung
Entraînement par courroies
Trasmissione a cinghie

OPTIONS AND ACCESSORIES - OPTIONEN UND ZUBEHÖR
OPTIONS ET ACCESSOIRES - OPZIONI E ACCESSORI

Drop bottom troughs

Abklappbare Tröge

Fonds ouvrables

Fondi apribili



Drive with coupling

Antrieb mit Kupplung

Entraînement par accouplement

Trasmissione con giunto

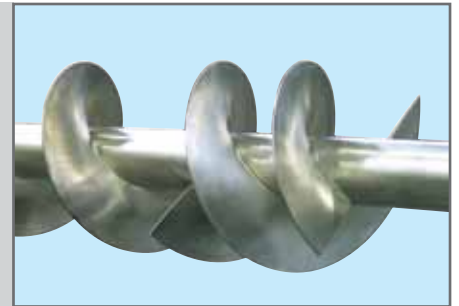


Double pitch outlet screw

Doppelgängige Auslauf-Schneckenwendel

Spire à double principe à la sortie

Spira a doppio principio allo scarico



Intermediate collar bearing

Außen-Gleitlager

Support palier intermédiaire frottant

Supporto intermedio strisciante

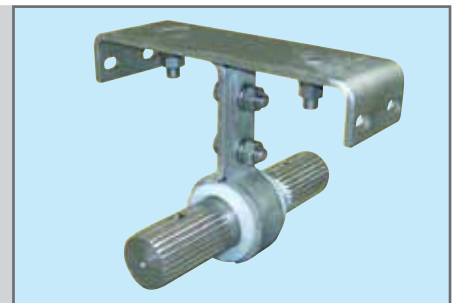


Intermediate hanger bearing with splined shaft

Zwischenlager mit Evolventenkeilwelle

Support palier intermédiaire avec arbre cannelé

Supporto intermedio con albero calettato



Inspection hatch and flange gasket

Inspektionsklappe und Flanschdichtung

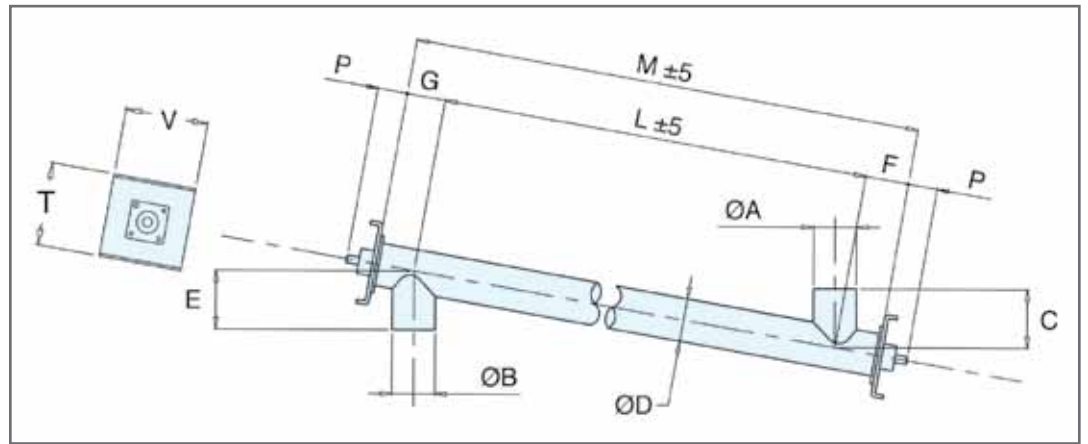
Trappe de visite avec garniture

Portello apribile con guarnizione





**TUBULAR SCREW CONVEYORS - ROHRSCHNECKEN
VIS TUBULAIRES - COCLEE TUBOLARI**



Type	100	120	150	200	250	300	350	400	500
Ø A	114	139	168	219	273	323	406	457	558
Ø B	114	139	168	219	273	323	406	457	558
C	1)								
Ø D	114	139	168	219	273	323	406	457	558
E	1)								
F	140	140	160	180	220	220	270	280	340
G	120	120	140	160	180	220	280	320	360
L	2)								
M	L + F + G								
P	114	114	124	124	124	124	151	151	162
T	280	280	280	355	410	465	535	590	740
V	265	265	265	315	365	435	485	540	655

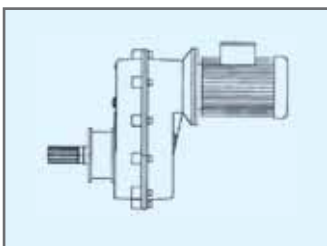
1) See inlet/outlet spouts
Siehe Einläufe/Ausläufe

Voir bouches
Vedi bocche

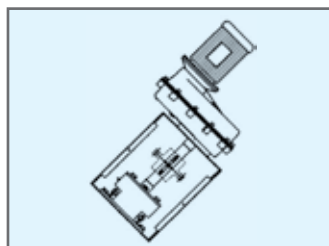
2) Rounded up to 10 mm
Auf 10 mm aufgerundet

Arrondi à 10 mm
Arrotondato a 10 mm

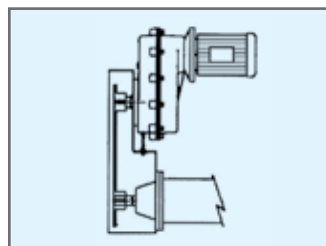
Dimensions in mm



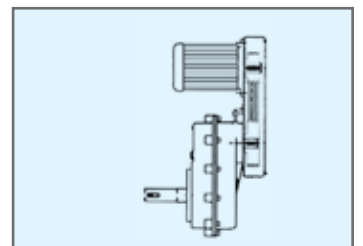
Direct drive
Direktantrieb
Entraînement directe
Trasmissione diretta



Flexible coupling
Antrieb über Kupplung
Entraînement par accouplement
Trasmissione con giunto



Chain transmission
Kettenübersetzung
Entraînement par chaîne
Trasmissione a catena



Belt transmission
Keilriemenübersetzung
Entraînement par courroies
Trasmissione a cinghie

OPTIONS AND ACCESSORIES - OPTIONEN UND ZUBEHÖR
OPTIONS ET ACCESSOIRES - OPZIONI E ACCESSORI

Tapered inlet spout

Konischer Einlauf

Bouche d'entrée conique

Bocca di carico conica

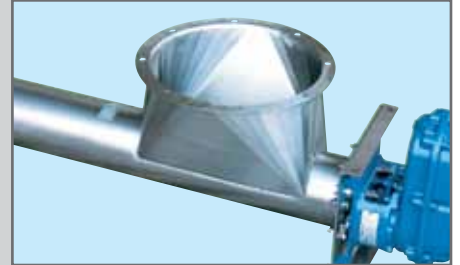


Shoe inlet

Konisch eingezogener Einlauf

Bouche d'entrée à section variable

Bocca di carico a sezione variabile

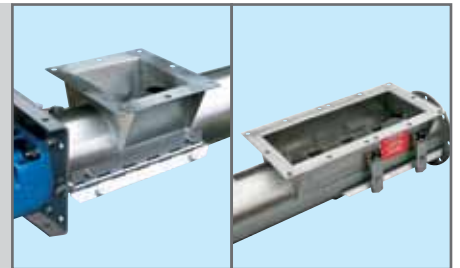


Square and rectangular inlet spouts

Quadratische und rechteckige Einläufe

Bouches d'entrée carrées et rectangulaires

Bocche di carico quadrate e rettangolari



Inspection hatch

Inspektionsklappe

Trappe de visite

Portello d'ispezione



Flow regulator

Materialflußregler

Régleur de flux

Regolatore di flusso

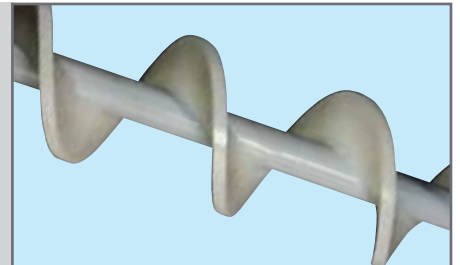


Screw in SINT®AL

Schneckenwendel aus SINT®AL

Spire en SINT®AL

Spira in SINT®AL



Inlet hopper

Einlauftrichter

Trémie d'entrée

Tramoggia di carico



N.B.: Rights reserved to modify technical specifications.

N.B.: *Angaben ohne Gewähr. Änderungen können ohne Vorankündigung vorgenommen werden.*

N.B.: Toutes données portées dans le présent catalogue n'engagent pas le fabricant. Elles peuvent être modifiées à tout moment.

N.B.: *Tutti i dati riportati nel presente catalogo non sono impegnativi e possono subire variazioni in qualsiasi momento.*

063001424 September 2012



www.wamgroup.com