

Nerezové trubkové šnekové dopravníky pro potraviny

TXF



NEKOMPROMISNÍ KVALITA POVRCHU

Trubkové šnekové dopravníky TXF nabízí široké možnosti pro dopravu práškových a granulovaných materiálů. Dopravníky TXF jsou vhodné pro aplikace, u kterých je nutné se striktně vyvarovat jakékoliv kontaminaci dopravovaného materiálu, kde je vyžadována absolutní čistota a vysoká odolnost proti korozi.

Trubkové dopravníky z nerezové oceli TXF jsou použitelné zejména pro environmentální technologie, pro dopravu mouky a živočišných krmiv, pro potravinářské procesy a balení, v plastikařském a chemickém, stejně jako farmaceutickém průmyslu.

Technické parametry

- Standardně nerezová ocel AISI 304L nebo 316L
- Koncové uložení s hřídelí, vně uloženým valivým ložiskem a seřiditelnými ucpávkami
- Vnější uložení hřídele
- Minimální zbytky
- Povrchová úprava pro potraviny (drsnot povrchu < 0.8 μm)
- Progresivní stoupání šnekovnice
- Rychlouzávěry
- Povrch a svary bez trhlin a šterbin
- ATEX zóna 21 a 22

Konfigurace



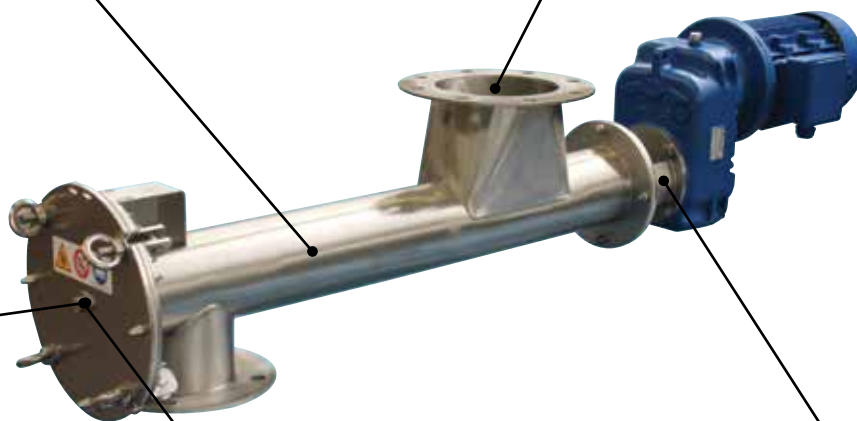
Šnekovnice se svarem



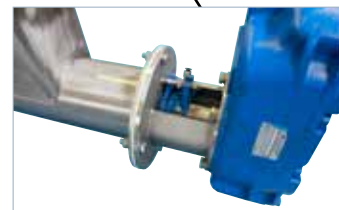
Válcové hrdlo s přírubou



Vnější uložení hřídele šnekovnice



Rychlouzávěr s ložiskovým čepem

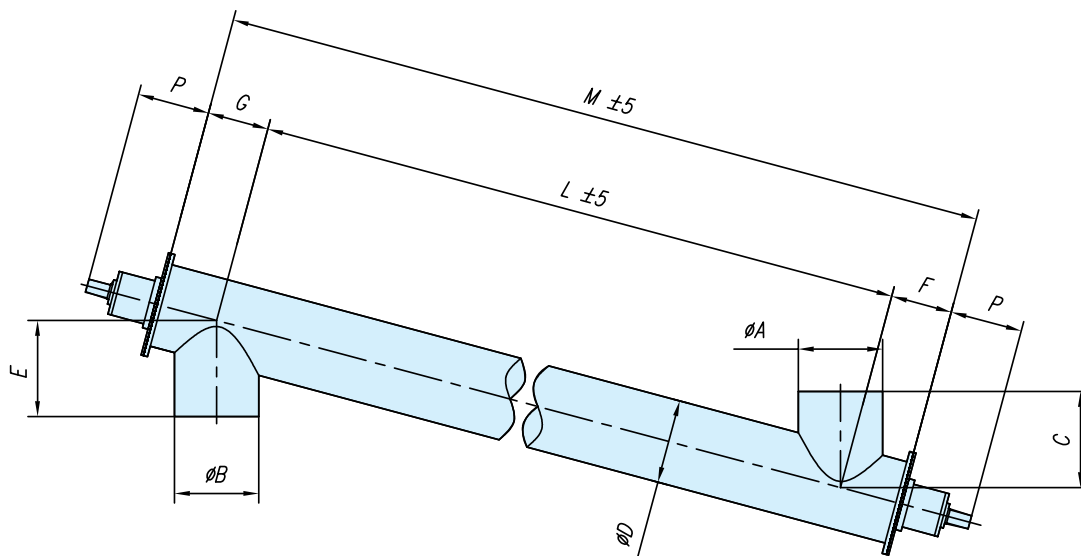


Uložení hřídele u pohonu

Výhody

- ✓ Minimální zbytky;
- ✓ Vysoká přesnost dávkování;
- ✓ Prodloužená životnost;
- ✓ Široké spektrum seřiditelných hřídelových ucpávek či ofuk stlačeným vzduchem;
- ✓ Snadná kontrola;
- ✓ Hygienická povrchová úprava.

Celkové rozměry



Typ	80	100	120	150	200	250	300	
$\varnothing A$	89	114	139	168	219	273	323	
$\varnothing B$	89	114	139	168	219	273	323	
C	1)							
$\varnothing D$	89	114	139	168	219	273	323	
E	1)							
F	140	140	140	160	180	220	220	
G	120	120	120	140	160	180	220	
L	STD	500:2040	500:3040	500:3040	500:3500	500:3160	500:3100	560:4860
	ATEX	500:2040	500:2140	500:2740	500:2700	500:2660	500:2600	560:3060
M	L + F + G							
P	114	114	114	124	124	124	124	

1) Viz. vsypy/výsypy v technickém katalogu

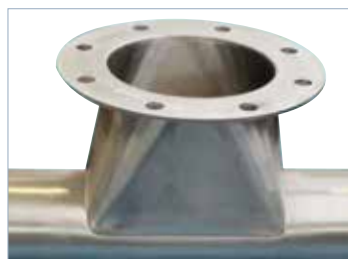
2) Zaokrouhleno na 10 mm

Rozměry v mm

Příslušenství



Kuzelové vsypy



Kalhotový vsyp



Čtvercové a obdélníkové vsypy/výsypy

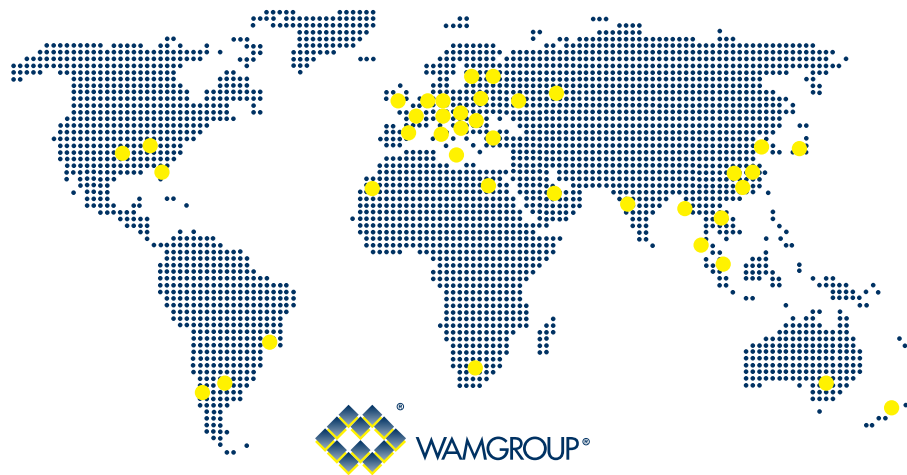


Ucpávka s ofukem vzduchem

Aplikace



203001186 říjen 2015 Vymezujeme si právo měnit technické specifikace.



www.has.cz
www.wamgroup.com