

Komůrková kolena EXTRABEND™

MEZINÁRODNÍ PATENT

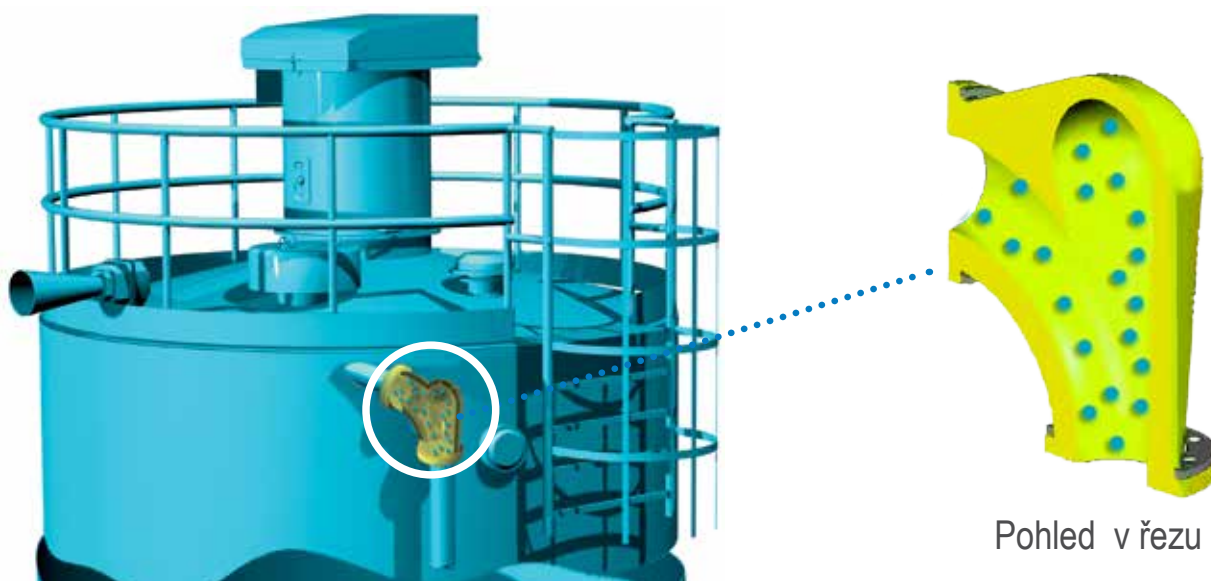


LEHKÁ A ODOLNÁ KOLENA

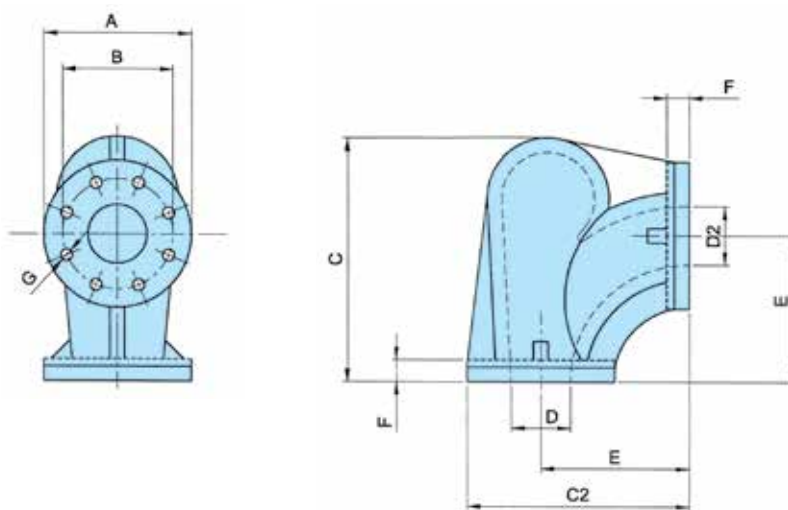
EXTRABEND™ jsou kolena s malým poloměrem, která se vkládají do potrubí pneumatické dopravy. Jejich speciální geometrie umožňuje ohnout tok materiálu do deflekční zóny, která snižuje opotřebení v exponovaném místě ohnutí proudu. Dutina v těle kolena vedle místa ohnutí proudu vytváří vnitřní turbulenci dopravovaného materiálu, která chrání potrubní kolena proti opotřebení materiálem proudícím potrubím.

Technické parametry

- tělo odlité z technopolymeru SINT™
- rozdílné vlastnosti technopolymerů SINT™ umožňují dopravovat plastové pelety, granule, písek nebo jemné, abrazivní či chemicky agresivní prachy
- připojovací příruby dle PN
- doporučeno pro standardní nebo potravinářské aplikace



Celkové rozměry



Typ	Ø Potrubí	A	B	C	C2	ØD	ØD2	E	F	ØG	Počet otvorů	kg
EB2	2"	165	125	232	220	55	52	140	23	18	4	2
EB3	3"	200	160	330	300	85	80	200	30	18	4	5
EB4	4"	220	180	435	373	108	105	263	30	18	8	7

Výhody

- ✓ Pružnost bloku SINT™ zajišťuje dopravu materiálu bez poškození částic, obroušení nebo ucpání
- ✓ Šetrné k životnímu prostředí
- ✓ Nízké náklady na instalaci a fixaci
- ✓ Minimalizace tlakových ztrát
- ✓ Nízké opotřebení dopravního potrubí
- ✓ Minimalizace rizika ucpání
- ✓ Samočisticí
- ✓ Lehké a odolné
- ✓ Snížená hlučnost
- ✓ Nehrozí kontaminace produktu
- ✓ Zvláště vhodná pro dodatečnou úpravu
- ✓ Běžně skladem u výrobce

úspory



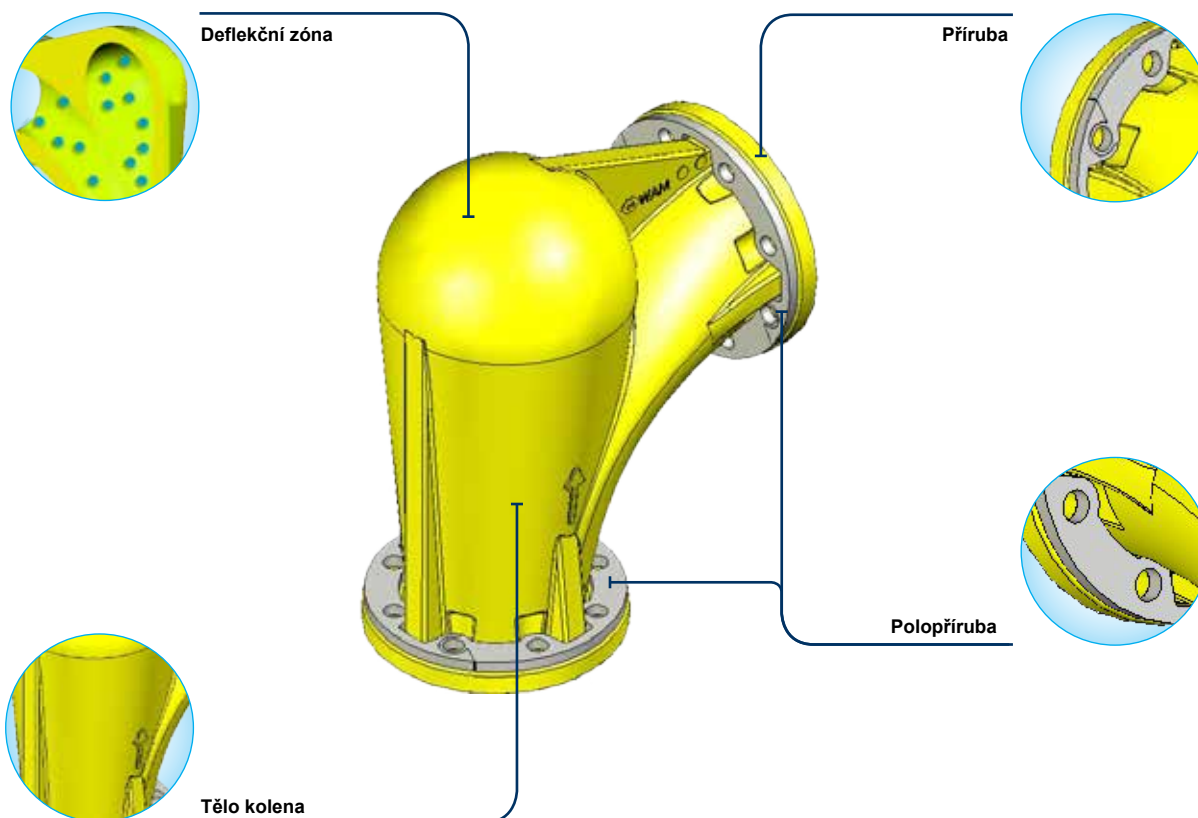
ODOLNOST = NÍZKÉ NÁKLADY NA ÚDRŽBU



FLEXIBILNÍ A PŘIZPŮSOBIVÉ = NÍZKÉ NÁKLADY NA INSTALACI



LEHKÉ A KOMPAKTNÍ = NEVYŽADUJÍ SPECIÁLNÍ ZVEDACÍ SYSTÉMY



Volitelné

- Spojovací hrdlo pro stávající potrubí
- Verze pro potraviny (certifikace FDA)

Aplikace



Zpracování plastů



Suché stavební směsi



Mlýny



203001190 Červenec 2015 Vymezujeme síp rávo mění technické specifikace.



www.has.cz
www.wamgroup.com