

# WETMIX™ V05

Míchačky malty  
aplikace pod silo

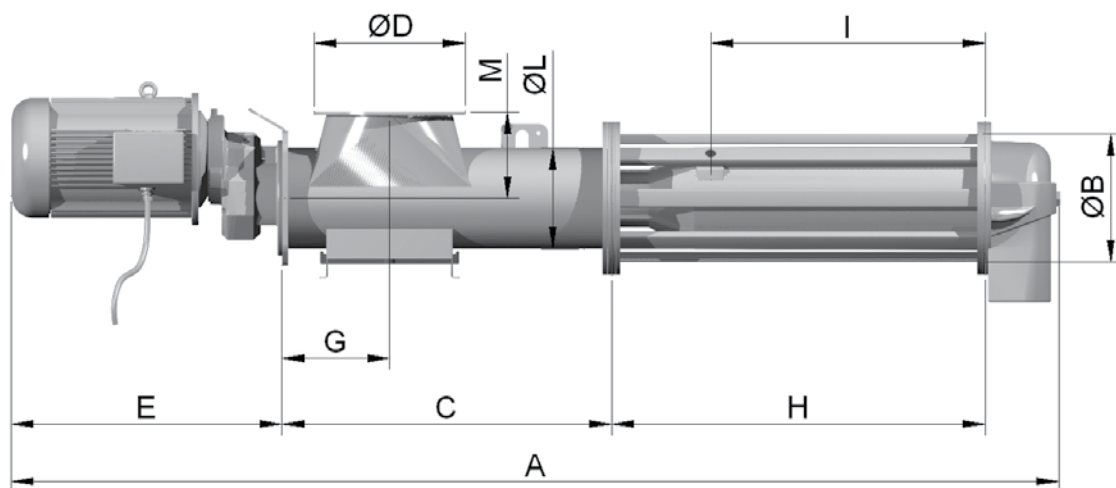
rychlá  
návratnost  
investic



WETMIX™ V05 je kontinuální horizontální jednohřídelová míchačka s míchací komorou kompletně vyrobenou z technopolymeru SINT™ odolného proti opotřebení. Umisťuje se pod malá stavební sila a používá se pro přípravu předem namíchaných suchým maltových nebo omítkových směsí přímo na staveništi.

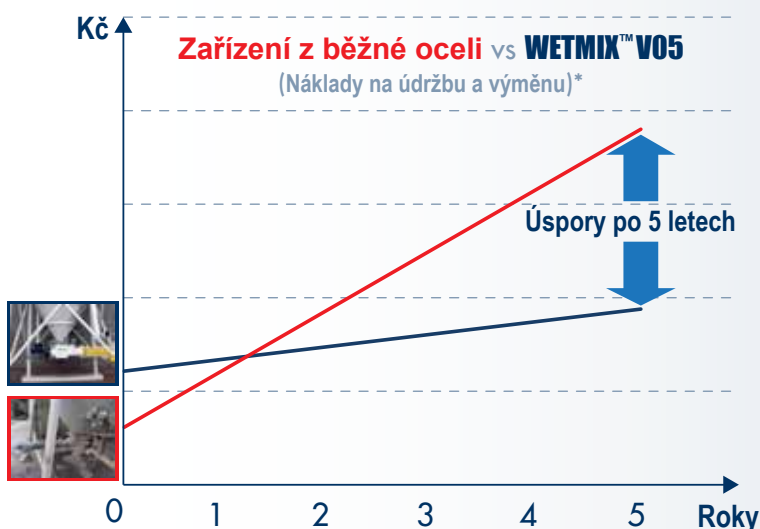
Použití technických polymerů SINT™ zajišťuje jak delší životnost míchacích nástrojů ve srovnání s tradičním zařízením z konstrukční oceli, tak extrémně krátkou dobu čištění. K dispozici jsou různé konfigurace, pokud jde o typ nástroje, délku hřídele, výkon stroje a příkon pohonu, aby byla zajištěna perfektní kvalita míchání pro různé receptury malty.

## Celkové rozměry



WETMIX™ V05	A	Ø B	C	Ø D	E	G	H	I	Ø L	M	kg
WML 1S... (4.0 kW)	1,880	273	700	273	355	226	650	442	219	186	130
WML 1S... (5.5 kW)	2,115	273	700	273	590	226	650	442	219	186	146
WML 1L... (4.0 kW)	2,030	273	700	273	355	226	800	587	219	186	135
WML 1L... (5.5 kW)	2,265	273	700	273	590	226	800	587	219	186	151

Rozměry jsou v mm



## Výhody

- ✓ Homogenní malta během několika sekund;
- ✓ Samočisticí efekt;
- ✓ Žádný odpadní suchý materiál;
- ✓ Modulární hřídel pro různé typy malty;
- ✓ Snížení nákladů na údržbu a čištění;
- ✓ Rychlá návratnost investic.

1 Elektromotor



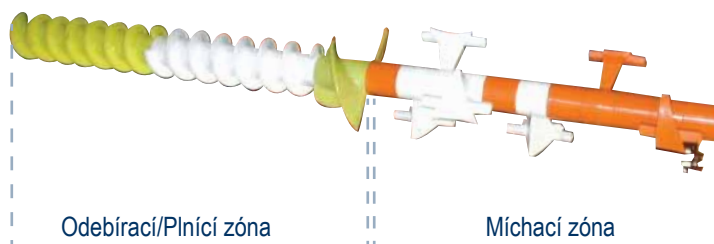
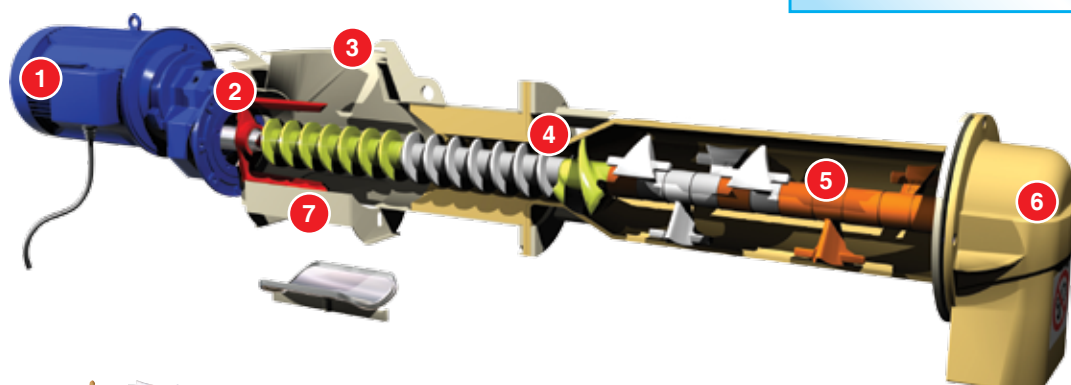
2 Promíchávací



3 Hrdlo vsypu



4 Kuželovitý stírací zpětný závit



Odebírací/Plnicí zóna  
MEZINÁRODNÍ PATENT

Míchací zóna

Dopravní a míchací část hřídele vyrobená z materiálu SINT™

5 Vyměnitelné míchací lopatky  
MEZINÁRODNÍ PATENT



6 Speciálně tvarovaný výsyp  
vyrobený z materiálu SINT™



7 Inspekční otvor pod vsypem



## Příslušenství

Otočná příruba



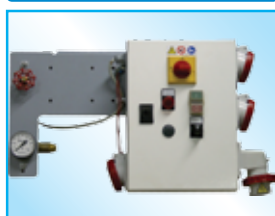
Rychlozámky pro výsyp



Promíchávací/čeřidlo



Ovládací panel pro vodu



Hadice a elektrický panel





Vymezujeme si právo měnit technické specifikace

Září 2012

063001527



[www.has.cz](http://www.has.cz)  
[www.wamgroup.com](http://www.wamgroup.com)