

WBN

Batch-Type Ribbon Blenders

Bandwendel-Chargenmischer

Šaržové spirální míchačky

Mescolatori Discontinui a Nastro



WBN-T

Hopper loaded

Trichterbefüllung

Plnění z násypky

Caricamento da tramoggia



WBN

Spout loaded

Stutzenbefüllung

Plnění z hrdel

Caricamento da tubo



REGISTERED LABORATORY APPROVED BY THE ITALIAN MINISTRY OF SCIENCE AS PUBLISHED IN THE "GAZZETTA UFFICIALE" No. 120 DATED 24TH MAY, 1996.

EINGETRAGENES UND VOM ITALIENISCHEN WISSENSCHAFTSMINISTERIUM ANERKANNTES LABORATORIUM GEMÄSS VERÖFFENTLICHUNG IN DER „GAZZETTA UFFICIALE“ Nr. 120 VOM 24. MAI 1996.

AKREDITOVANÁ LABORATOŘ SCHVÁLENÁ ITALSKÝM MINISTERSTVEM VĚDY A VÝZKUMU « LA GAZZETTA UFFICIALE » N° 120 DU 24 MAI 1996.

LABORATORIO ISCRITTO E RICONOSCIUTO DAL MINISTERO DELLA RICERCA SCIENTIFICA COME PUBBLICATO SULLA GAZZETTA UFFICIALE N° 120 DEL 24 MAGGIO 1996.



- Mixing of Solids
- Mischen von Feststoffen
- Míchání pevných látek
- Mescolazione di solidi



- Treatment of Solids with Liquids
- Behandlung von Feststoffen mit Flüssigkeiten
- Míchání suchých látek s kapalinami
- Trattamento solidi con liquidi



- Mixing of Highly Viscous Materials
- Mischen von Medien mit hoher Viskosität
- Míchání látek s vysokou viskozitou
- Trattamento materiali ad alta viscosità

Batch-type WBN Ribbon Blenders consist of a horizontal, single shaft double counter-pitch ribbon screw housed in a tubular mixing drum, a central inlet or a rectangular shape inlet port across the entire length of the mixing drum, an outlet with central discharge outlet, a venting spout, two drum closing end plates that carry flanged end bearing assemblies complete with integrated adjustable shaft sealing unit, and a drive unit complete with power transmission.

The outer helix will move the material from both ends of the vessel towards the centre, while the inner helix will transfer the material towards both ends, performing a sort of convection mixing. The product is processed gently in a relatively short mixing time.

Typically WBN batch-type Ribbon Blenders are used for mixing dry PVC, dry powders or granules in general, as well as for liquids and low-viscosity pastes.

Bandwendel-Chargenmischer der Typenreihe WBN setzen sich zusammen aus einer horizontalen Mischwelle, die aus zwei ineinandergeschobenen Bandschnecken mit entgegengesetzter Steigung besteht, einer zylindrischen Gehäusetrommel, einem mittigen Einlaufstutzen, einem darunterliegenden vertikalen Auslaufstutzen, einem Entlüftungsstutzen, zwei stirnseitigen Endschilden zum Verschluss der Mischkammer und zur gleichzeitigen Aufnahme der geflanschten Endlagereinheiten mit integrierter Wellenabdichtung sowie einer Antriebseinheit mit Kraftübertragung.

Während die äußere der beiden Spiralen des Mixers das Mischgut zur Mitte hin befördert, wälzt die innere Spirale das Produkt in Richtung Endschilder um und führt so eine Konvektionsmischung durch. Die Komponenten werden dabei in relativ kurzer Zeit äußerst schonend gemischt.

Für gewöhnlich finden die WBN Bandwendel-Chargenmischer Anwendung bei der Produktion von trockenem PVC, bei der Mischung von trockenen Pulvern und Granulaten im allgemeinen sowie für Flüssigkeiten und schwach viskose Pasten.

Šaržové míchačky WBN se skládají ze dvou protiběžných spirál uložených ve válcové míchací komoře s centrálním plnicím hrdlem, nebo obdélníkovým otevřeným vsypem po celé délce míchačky, centrálně umístěného výsypu, odvětrávacího hrdla, dvou přírubových koncových štítů uzavírajících míchací bubnu a tvořících podpěru pro koncové ložiskové uložení s integrovaným nastavitelným ucpávkovým těsněním a elektrického pohonu s transmisí.

Vnější spirála pohybuje materiálem od vnějších štítů směrem ke středu míchačky, zatímco vnitřní spirála dopravuje materiál směrem k vnějším štítům, čímž provádějí konvekční míchání. Tento proces provádí jemné promíchání materiálu v relativně krátkém čase.

Typický stroj WBN je vhodný pro míchání suchého PVC, suchých práškových materiálů všeobecně, stejně jako navlhčených a nízkoviskózních pastovitých materiálů.

I miscelatori a nastro discontinui WBN sono costituiti da un albero rotore con spire contrapposte alloggiato in una camera di miscelazione.

Sono completi di una bocca di carico centrale o lunga tutta la lunghezza della camera, una bocca di scarico centrale e una bocca di sfiato, due piastre di chiusura delle estremità della camera per l'alloggio dei supporti di estremità completi di gruppo di tenuta albero regolabili, e una motorizzazione completa di trasmissione.

La spira esterna convoglierà il materiale dai due lati verso il centro, mentre la spira interna trasferirà il materiale ai lati, producendo una sorta di miscelazione convettiva. Il prodotto è mescolato delicatamente in tempi di miscelazione relativamente brevi. Tipicamente i miscelatori a nastro discontinui WBN sono impiegati per la produzione di miscele secche di PVC, per materiali polverosi secchi in genere e per liquidi e paste a bassa viscosità.



Applications - Anwendungen - Aplikace - Applicazioni



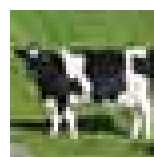
Foods
Nahrungsmittel
Potraviny
Alimentari



Building Materials
Baustoffe
Stavební materiály
Materiali edili



Ceramic Dust
Keramikstäube
Keramický prach
Polvere di ceramica



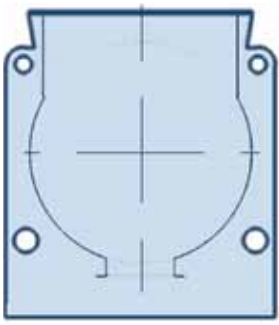
Animal Feed
Futtermittel
Živočišné krmivo
Zootecnica



Pharmaceutical Products
Pharmazeutische Produkte
Farmaceutické výrobky
Prodotti farmaceutici



Chemicals
Chemieprodukte
Chemikálie
Chimica



WBN-T

Hopper loaded

Trichterbefüllung

Plnění z násypky

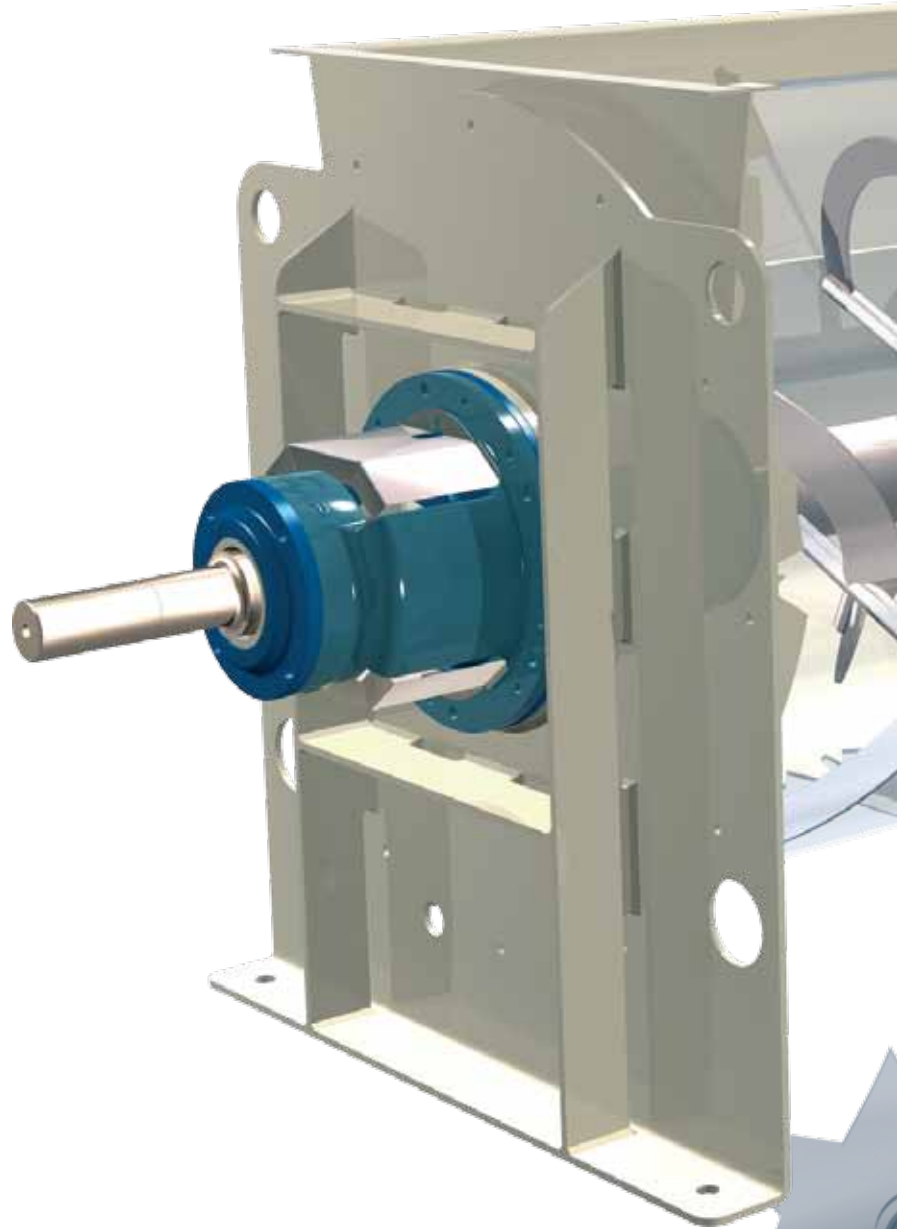
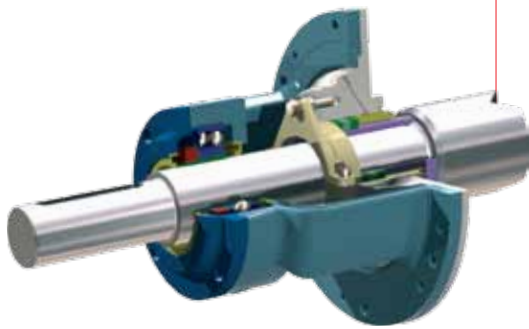
Caricamento da tramoggia

End Bearing Assemblies in Various Shaft Seal Configurations and with the Option of Air or Nitrogen Purging

Endlagereinheiten mit unterschiedlichen Wellenabdichtungskonfigurationen sowie der Option der Sperrspülung mittels Luft oder Stickstoff

Sestava koncového ložiska s různými ucpávkami v konfiguraci s ofukem dusíkem nebo stlačeným vzduchem.

Supporti di estremità completi di tenuta (disponibili in diverse configurazioni) con l'opzione di insufflaggio ad aria o ad azoto

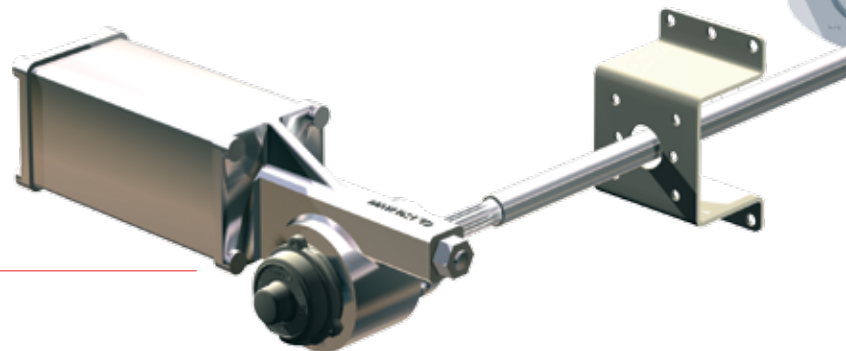


Flush Discharge Valve

Totraumfreie Entleerklappe

Vypouštěcí klapka z mishačky

Portello di scarico con ripristino della superficie interna della camera di mescolazione

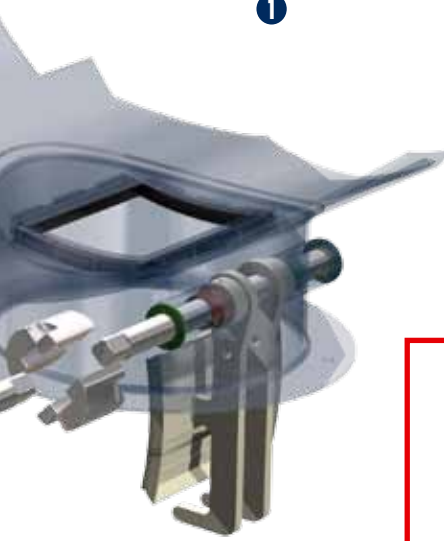
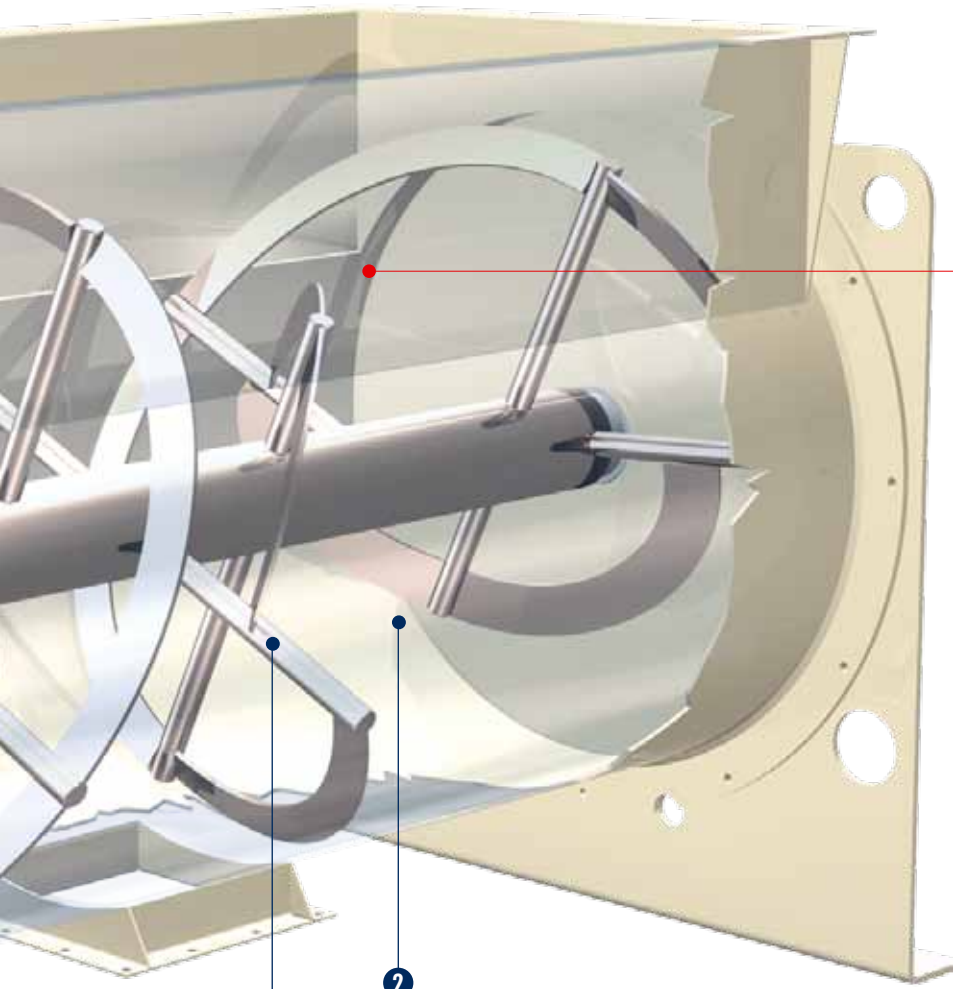


- Maximum Mixing Homogeneity
- Mixing of Fragile Materials Without Particle Damage
- No Segregation
- Minimum Wear / Low Maintenance
- Easy Access to Mixer
- Minimum Residue
- Possibility of Bomb Bay Discharge

- Optimale Mischhomogenität
- Keine Zerstörung des Produktkorns
- Keine Entmischung
- Geringer Verschleiß / wartungsarm
- Mischer leicht zugänglich
- Minimale Restmengen
- Schnellentleerung möglich

- Maximální homogenita promíchání
- Míchání křehkých materiálů bez poškození zrna
- Žádná segregace produktu
- Minimální opotřebení/snadná údržba
- Snadný přístup do míchačky
- Minimální zbytky
- Možnost vypouštění odklopným dnem (tzv. pumovnice)

- Massima omogeneità di miscela
- Possibilità di miscelare materiali fragili senza danneggiarli
- Nessuna demiscelazione
- Usura minima / manutenzione ridotta
- Facile accesso al mescolatore
- Residuo minimo all'interno
- Possibilità di scarico integrale



Accessory
Zubehör
Příslušenství
Accessorio



Easy Cleaning and Access to All Internal Parts of the Mixer

Einfache Reinigung und Zugänglichkeit aller im Inneren der Mischkammer befindlichen Teile

Snadné čištění a přístup ke všem vnitřním částem míchačky

Facile pulizia ed elevata accessibilità a tutte le parti interne del mescolatore



1 **Blending shaft with double counter pitch ribbon screw suitable for heavy-duty applications**

Doppelt gegenläufige Bandschnecken-Mischwendel, geeignet für schwere Einsätze

Míchací hřídel s dvojitou spirálou s rozdílným stoupáním pro velmi vysoké zatížení

Rotore d'omogeneizzazione a forma di nastro quadrielica a spire contrapposte idoneo anche a servizi gravosi



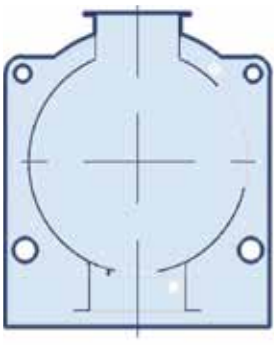
2 **Heavy-Duty Mixing Chamber Manufactured in Carbon Steel, Anti-Wear Steel, or 304 - 304L - 316 - 316L Stainless Steel**

Dickwandige Mischkammer aus Stahl, verschleißresistentem Stahl, oder Edelstahl (1.4301 - 1.4306 - 1.4401 - 1.4404)

Robustní míchací komora vyrobená z uhlíkové oceli, protibrázdící oceli, nerezí (AISI 304, 304L, 316, 316L)

Camera di mescolazione ad alto spessore in acciaio al carbonio, acciaio antiusura o in acciaio inox (AISI 304, 304L, 316, 316L)

WBN WBNX ATEX



Spout loaded

Stützenbefüllung

Plnění z hrdel

Caricamento da tubo

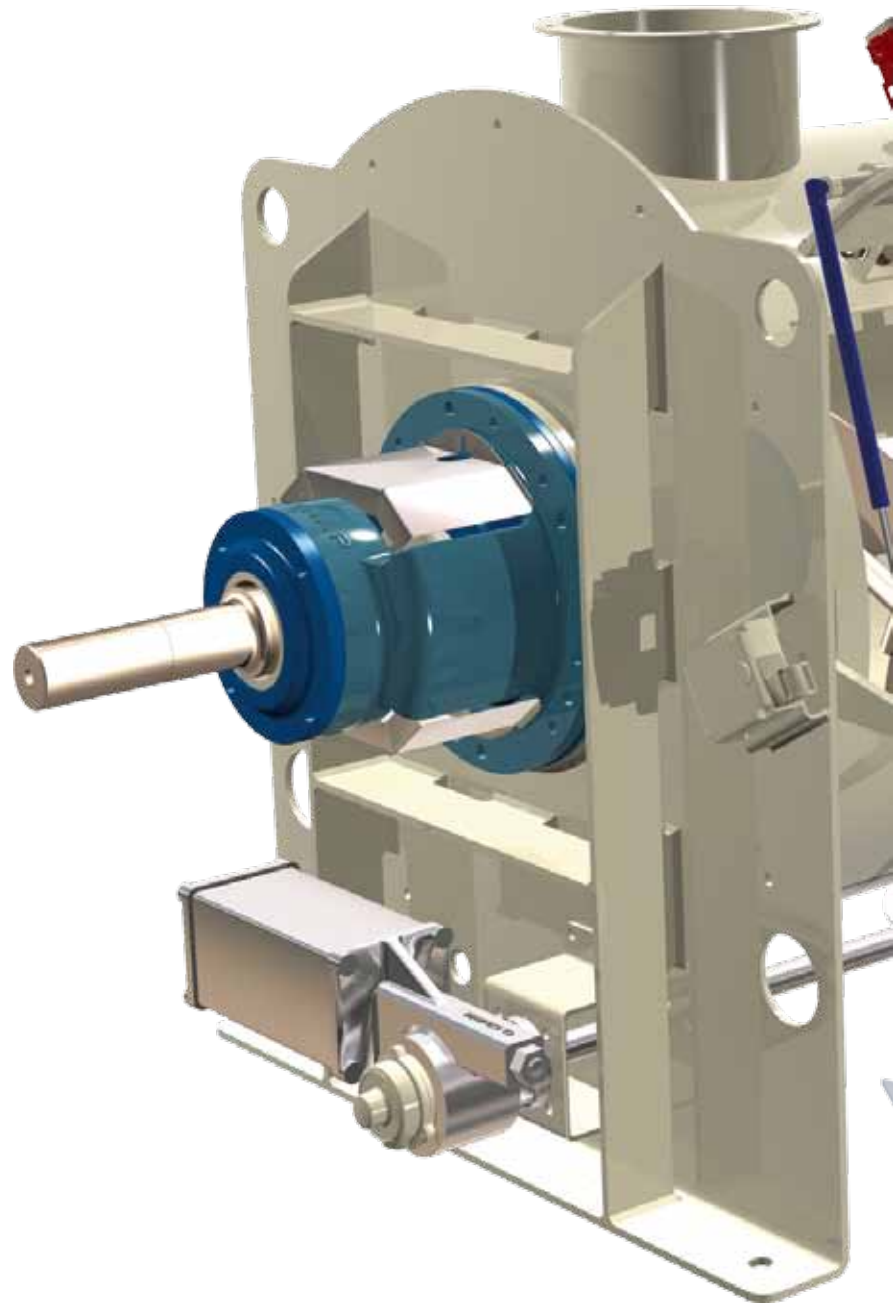
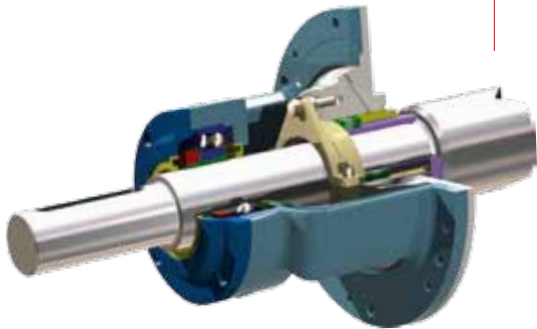
End Bearing Assemblies in Various Shaft Seal Configurations and with the Option of Air or Nitrogen Purging



Endlagereinheiten mit unterschiedlichen Wellenabdichtungskonfigurationen sowie der Option der Sperrspülung mittels Luft oder Stickstoff

Sestava koncového ložiska s různými ucpávkami v konfiguraci s ofukem dusíkem nebo stlačeným vzduchem.

Supporti di estremità completi di tenuta (disponibili in diverse configurazioni) con l'opzione di insufflaggio ad aria o ad azoto

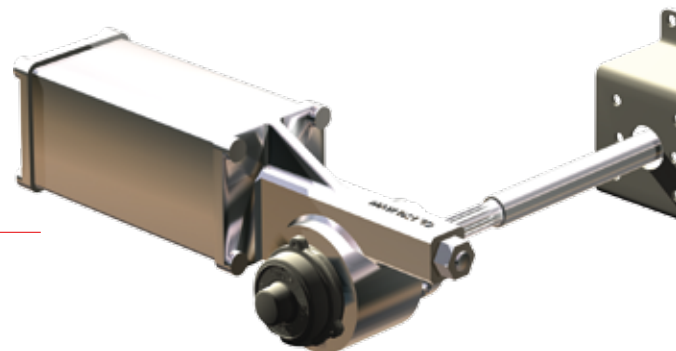


Flush Discharge Door

Totraumfreie Entleerklappe

Vypouštěcí klapka z míchačky

Portello di scarico con ripristino della superficie interna della camera di mescolazione

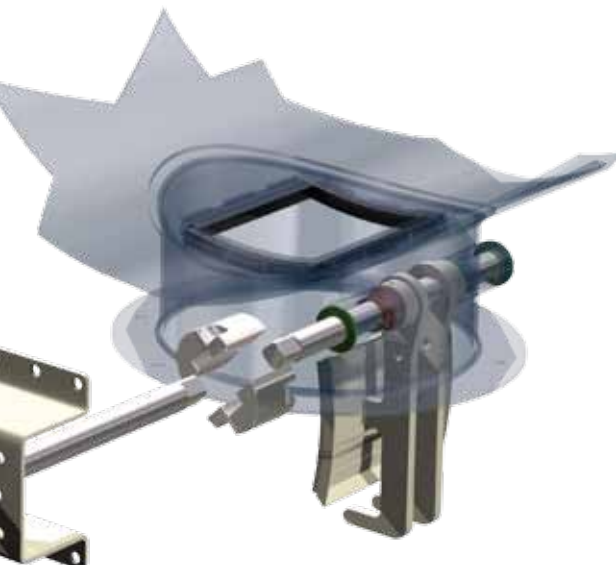
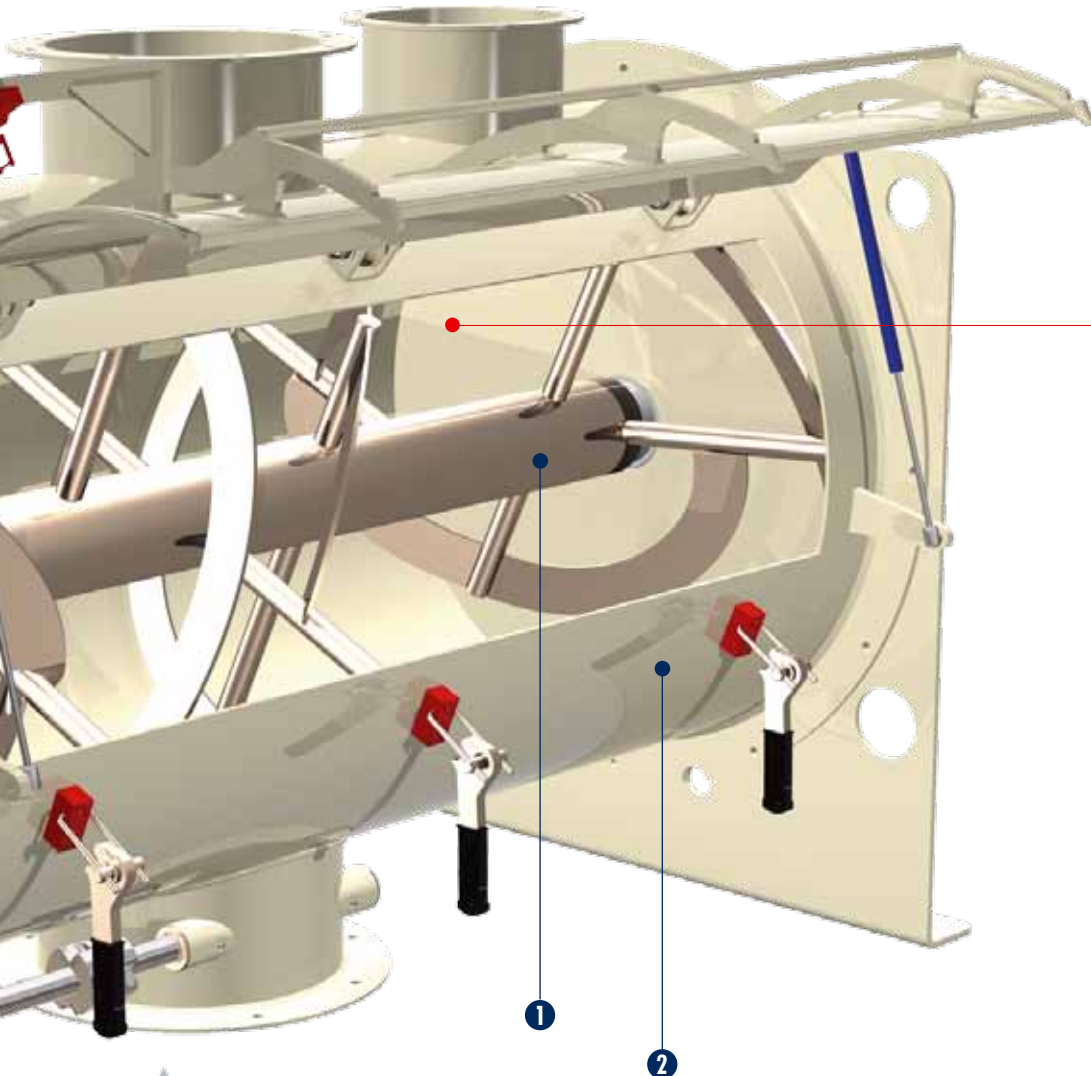


- Maximum Mixing Homogeneity
- Mixing of Fragile Materials Without Particle Damage
- No segregation
- Minimum Wear / Low Maintenance
- Easy Access to Mixer
- Minimum Residue
- Possibility of bomb bay door

- Optimale Mischhomogenität
- Keine Zerstörung des Produktkorns
- Keine Entmischung
- Geringer Verschleiß / wartungsarm
- Mischer leicht zugänglich
- Minimale Restmengen
- Schnellentleerung möglich

- Maximální homogenita promíchání
- Míchání křehkých materiálů bez poškození zrna
- Žádná segregace produktu
- Minimální opotřebení/snadná údržba
- Snadný přístup do míchačky
- Minimální zbytky
- Možnost vypouštění odklopným dnem (tzv. pumovnice)

- Massima omogeneità di miscela
- Possibilità di miscelare materiali fragili senza danneggiarli
- Nessuna demiscelazione
- Usura minima / manutenzione ridotta
- Facile accesso al mescolatore
- Residuo minimo all'interno
- Possibilità di scarico integrale



Easy Cleaning and Access to All Internal Parts of the Mixer

Einfache Reinigung und Zugänglichkeit aller im Inneren der Mischkammer befindlichen Teile

Snadné čištění a přístup ke všem vnitřním částem míchačky

Facile pulizia ed elevata accessibilità a tutte le parti interne del mescolatore



- 1 Blending shaft with double counter pitch ribbon screw suitable for heavy-duty applications

Doppelt gegenläufige Bandschnecken-Mischwender, geeignet für schwere Einsätze

Míchací hřídel s dvojitou spirálou s rozdílným stoupáním pro velmi vysoké zatížení

Rotore d'omogeneizzazione a forma di nastro quadrielica a spire contrapposte idoneo anche a servizi gravosi



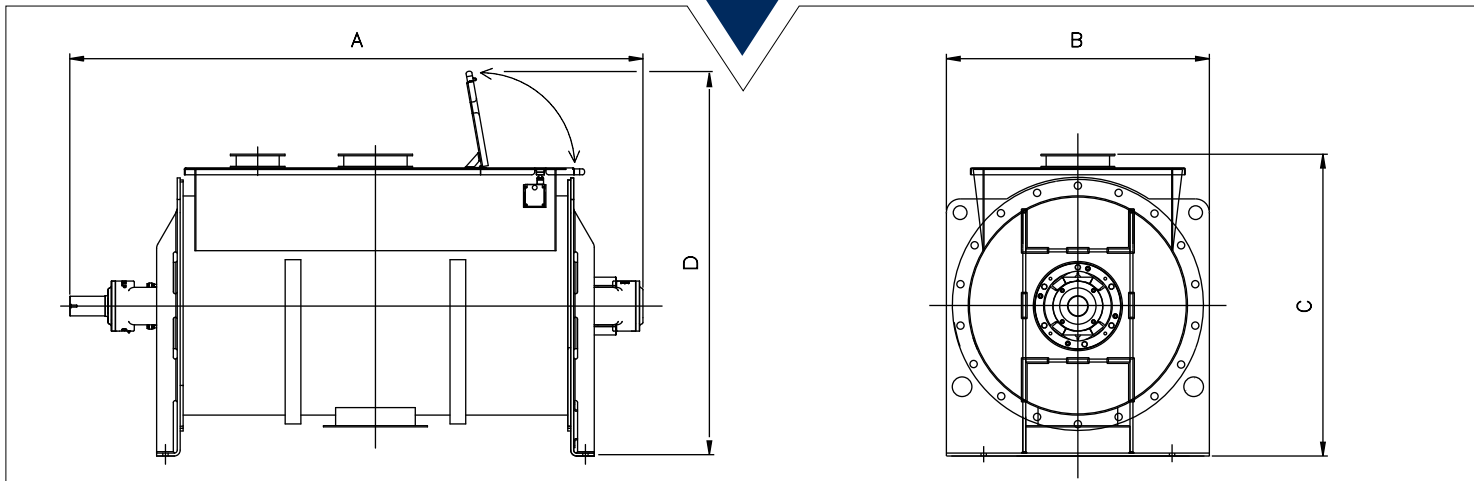
- 2 Heavy-Duty Mixing Chamber Manufactured in Carbon Steel, Anti-Wear Steel, or 304 - 304L - 316 - 316L Stainless Steel

Dickwandige Mischkammer aus Stahl, verschleißresistentem Stahl, oder Edelstahl (1.4301 - 1.4306 - 1.4401 - 1.4404)

Robustní míchací komora vyrobená z uhlíkové oceli, protibrazivní oceli, nerezí (AISI 304, 304L, 316, 316L)

Camera di mescolazione ad alto spessore in acciaio al carbonio, acciaio antiusura o in acciaio inox (AISI 304, 304L, 316, 316L)

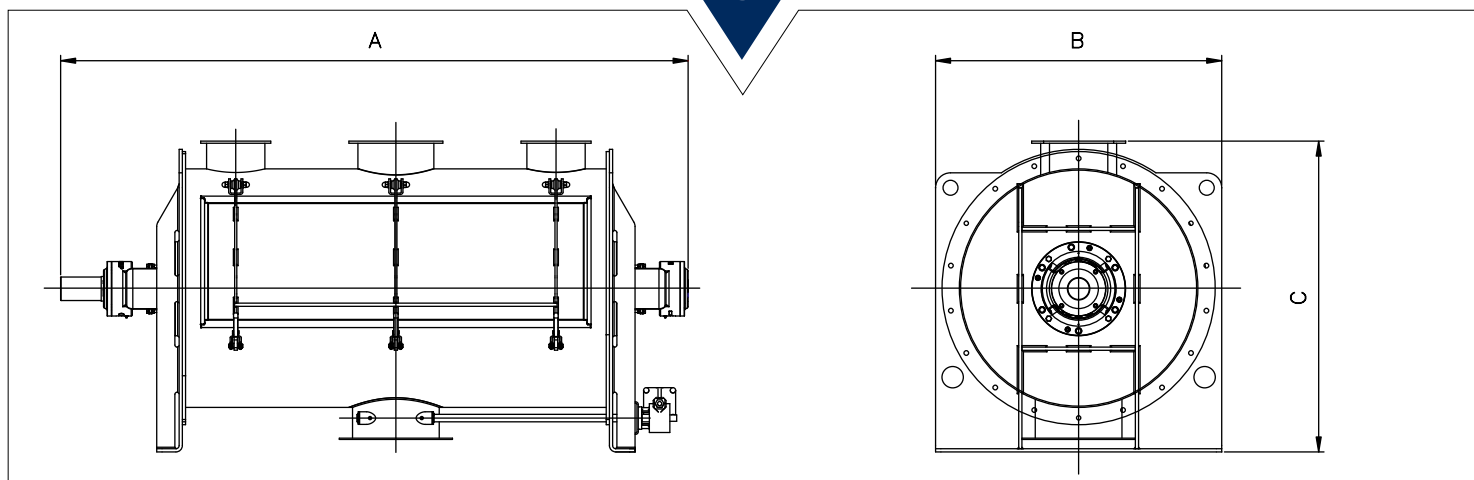
WBN-T



TYPE	A	B	C	D	Usable Volume Nutzinhalt Užitečný objem Capacità Mescolazione (dm ³)	Empty Weight Leergewicht Prázdňá hmotnosť Peso a vuoto (kg)
WBN-T 75	1.300	611	670	1.051	56	160
WBN-T 150	1.460	670	763	1.274	105	270
WBN-T 300	1.840	770	930	1.393	210	400
WBN-T 550	2.150	930	1.133	1.585	385	690
WBN-T 800	2.350	980	1.154	1.602	560	850
WBN-T 1100	2.690	1.100	1.260	1.754	770	1200
WBN-T 2000	2.920	1.340	1.465	1.975	1.400	2400
WBN-T 3000	3.920	1.340	1.465	2.090	2.100	2700
WBN-T 4800	4.520	1.500	1.725	2.199	3.360	3800
WBN-T 6000	4.820	1.600	1.876	2.325	4.200	4400
WBN-T 8800	5.390	1.810	2.067	2.665	6.160	5300
WBN-T 10500	5.630	1.910	2.413	2.862	7.350	6900
WBN-T 15000	6.124	2.110	2.706	3.190	10.500	8000

Rozměry v mm

WBN



TYPE	A	B	C	Usable Volume Nutzinhalt Užitečný objem Capacità Mescolazione (dm ³)	Empty Weight Leergewicht Prázdňá hmotnosť Peso a vuoto (kg)
WBN 75	1.300	611	649	56	160
WBN 150	1.460	670	754	105	270
WBN 300	1.840	770	889	210	400
WBN 550	2.150	930	1.075	385	690
WBN 800	2.350	980	1.151	560	850
WBN 1100	2.690	1.100	1.278	770	1.200
WBN 2000	2.920	1.340	1.455	1.400	2.400
WBN 3000	3.920	1.340	1.455	2.100	2.700
WBN 4800	4.520	1.500	1.750	3.360	3.800
WBN 6000	4.820	1.600	1.860	4.200	4.400
WBN 8800	5.390	1.810	2.130	6.160	5.300
WBN 10500	5.630	1.910	2.160	7.350	6.900
WBN 15000	6.124	2.110	2.445	10.500	8.000

Rozměry v mm



Slide Valve
Flachschieber
Šoupátkový uzávěr
Valvola a ghigliottina



Ball Segment Valve
Kugelsegmentverschlüsse
Kulový uzávěr
Valvola a segmento sferico



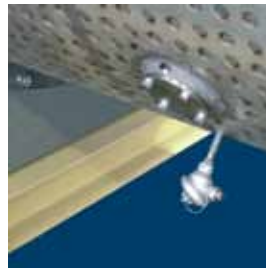
Inspection hatch with grille for manual material addition
Inspektionsklappe mit Schutzgitter zur manuellen Produktzugabe
Inspekční otvor s mřížkou pro ruční plnění
Portello d'ispezione con griglia per carico manuale



Decompression Control
Dekompressionssteuerung
Dekompresní panel
Quadro di decompressione



Pneumatic Sampling Device
Pneumatischer Probenehmer
Pneumatické vzorkovací zařízení
Preleva campioni pneumatico



PT 100 Temperature Probe on Jacketed Mixing Chamber
PT 100 Temperatursonde auf Doppelmantel
Teplotní sonda PT 100 na opláštění
Sonda termometrica PT 100 su scambio termico

BOMB BAY DISCHARGE - SCHNELLENTLEERUNG - ODKLOPNÉ DNO - SCARICO INTEGRALE

Available on Request
Lieferbar auf Anfrage
Dostupné na vyžádání
Disponibile su richiesta





www.wamgroup.com
www.has.cz

Further Products - Weitere Produkte - Ostatní výrobky - Altra Produzione

