

Jednohřídelové šaržové míchačky

WBH



Potraviny	Plasty	Minerály	Kosmetika	Chemikálie	Metalurgie	Zvířecí krmiva
Organické materiály	Farmaceutika	Stavební materiály	Environmentální technologie			

VYSOCE PRECIZNÍ MÍCHÁNÍ PROVĚŘENÉ STOVKAMI APLIKACÍ

Jednohřídelová míchačka je ideální stroj pro vysoce kvalitní promíchání reprodukovatelných šarží.

V průběhu třiceti let firma MAP® dodalala tisíce míchaček do širokého spektra průmyslových odvětví.

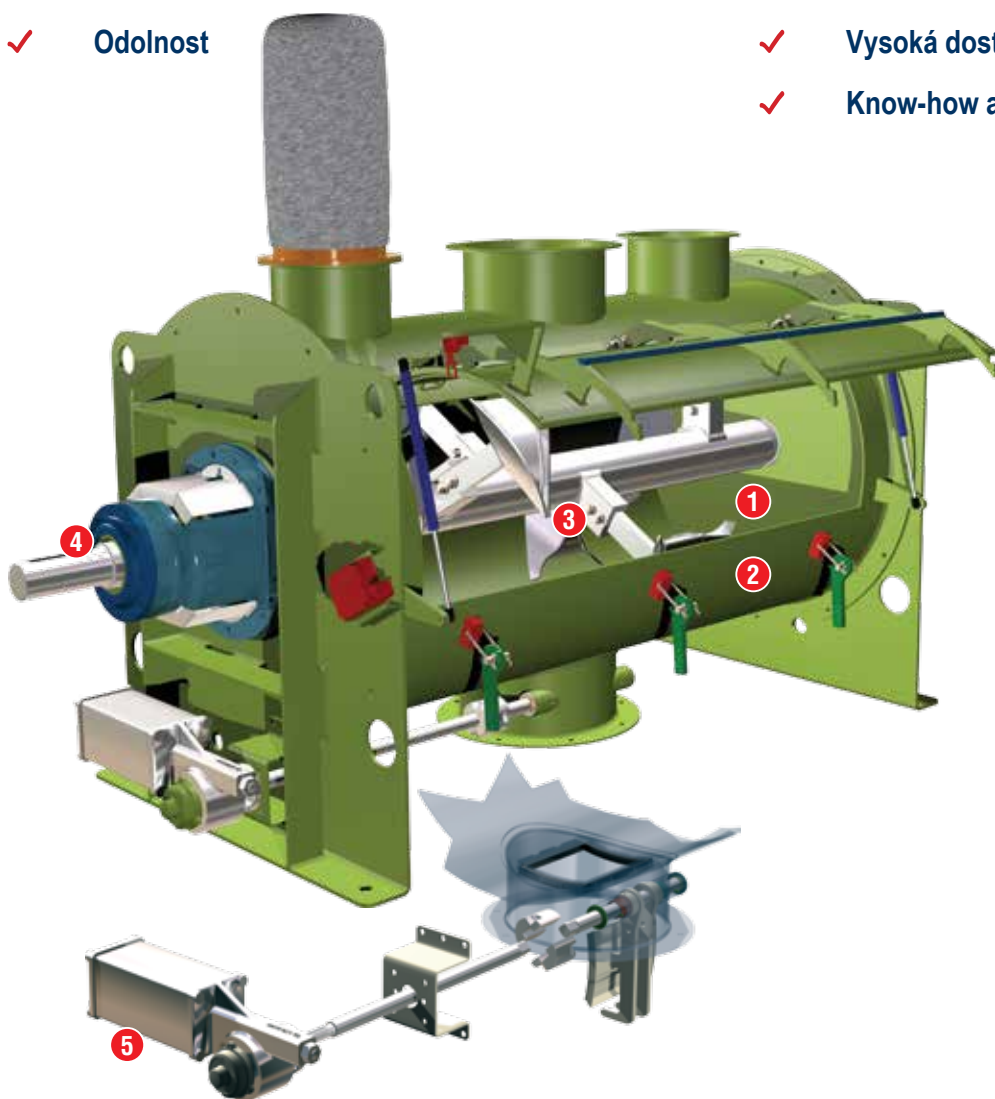
Testy promíchání materiálů pro zákazníky provádí vlastní zkušebny holdingu, rozmístěné po celém světě.

Technické parametry

- Výkon: 10 až 17,500 litrů na šarži
- Zamíchatelnost: 1/100.000
- Variační koeficient (CV): 3 ~ 5%
- Volitelné přidávání kapalin
- Certifikace ATEX 

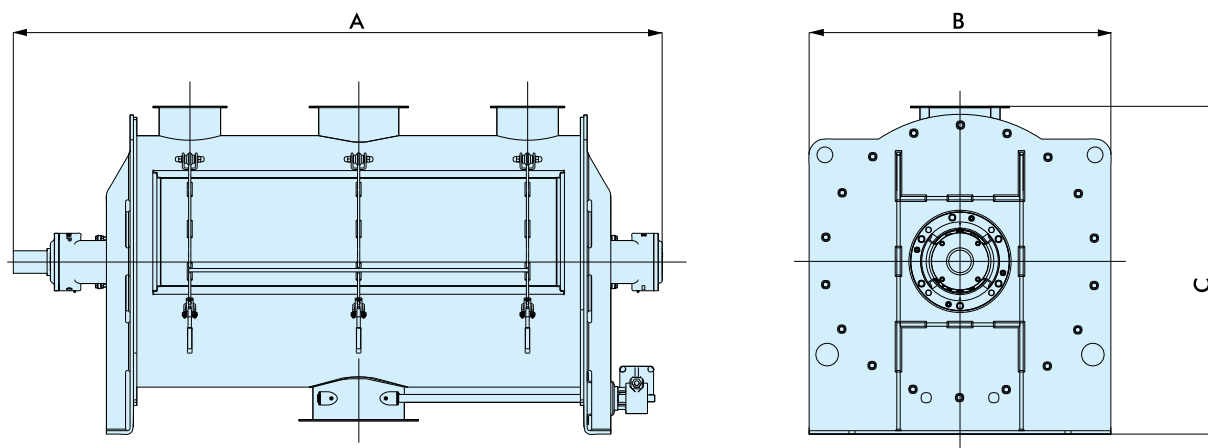
Výhody

- ✓ Krátký čas promíchání
- ✓ Excelentní reprodukovatelnost
- ✓ Snadný přístup
- ✓ Odolnost
- ✓ Maximální homogenita záměsi
- ✓ Bez poškození suroviny
- ✓ Jednoduchá údržba
- ✓ Vysoká dostupnost variant
- ✓ Know-how a vlastní testování



- 1 Široký inspekční otvor zajišťující komfortní přístup dovnitř míchačky
- 2 Velmi odolná míchací komora z uhlíkové oceli nebo nerezové oceli AISI 304L/AISI 316L
- 3 Nastavitelné a vyměnitelné míchací nástroje
- 4 Koncová uložení rotoru s různou konfigurací hřídelového těsnění (ofuk vzduchem či dusíkem)
- 5 Plně průtočná spodní klapka

Celkové rozměry



	A	B	C	Užitečný objem (l)	Prázdná hmotnost (kg)
WBHV 75	1,300	610	650	21 - 55	240
WBHV 150	1,460	670	750	40 - 105	350
WBHV 300	1,840	770	890	85 - 210	550
WBHV 550	2,150	930	1,080	155 - 385	840
WBHV 800	2,350	980	1,150	215 - 560	1,080
WBHV 1100	2,690	1,100	1,280	315 - 770	1,400
WBHV 1600	2,690	1,340	1,280	485 - 1,150	1,400
WBHV 2000	2,920	1,340	1,460	551 - 1,400	2,100
WBHV 3000	3,920	1,340	1,460	825 - 2,100	2,800
WBHV 4800	4,520	1,500	1,750	1,340 - 3,360	4,300
WBHV 6000	4,820	1,600	1,860	1,650 - 4,150	4,800
WBHV 8800	5,390	1,810	2,130	2,450 - 6,150	5,800
WBHV 10500	5,630	1,910	2,160	2,950 - 7,350	6,900
WBHV 15000	6,120	2,110	2,450	4,100 - 10,500	8,200
WBHV 20000	6,610	2,310	2,670	6,000 - 14,000	11,900
WBHV 25000	6,880	2,430	2,740	7,500 - 17,500	13,650

Rozměry v mm

Volitelné příslušenství



Mixéry, vstříkávání kapaliny, tepelný plášť



Vyložení míchací komory a nástrojů otěruvzdorným materiálem



Prostorné dveře inspekčního otvoru pro velmi snadné vyčištění



Nerezové provedení AISI 304L / 316L s možností vyleštění vnitřku komory

Míchací nástroje



Standard

Zubatá hrana

Lopatka

Zubatá lopatka

Je možná povrchová úprava protiotěrovým materiálem pro všechny míchací nástroje

Mixéry

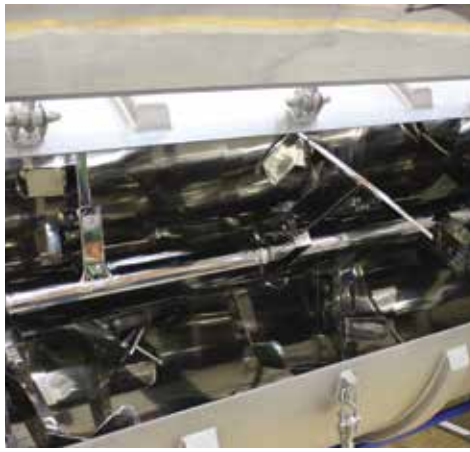


Tvar tulipán

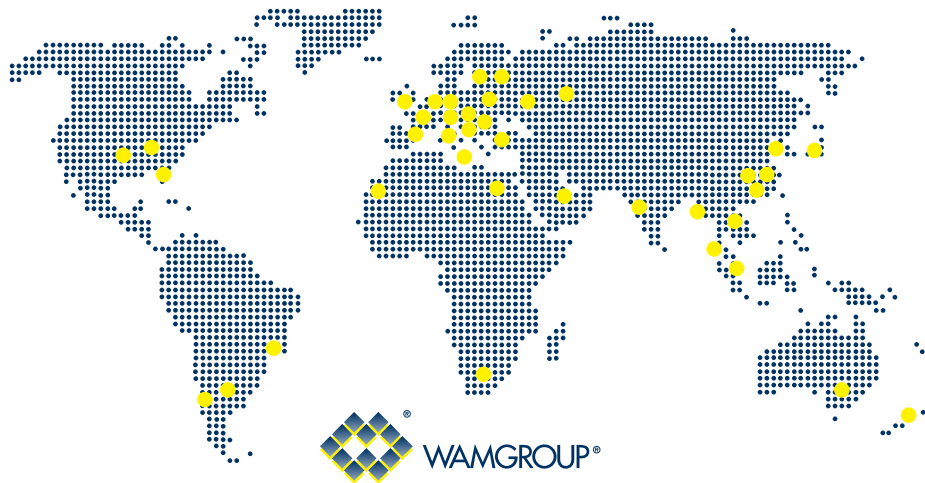


Tvar přímý nůž

Aplikace



203001193 Březen 2016 Vymezujeme si právo měnit technické specifikace.



www.has.cz
www.wamgroup.com