

# WAMFLO®

## Flanged Round Dust Collectors

*Geflanschte Rundfilter*

Přírubové válcové prachové filtry

*Filtri Tondi Flangiate*



The WAMFLO® Dust Collector range has been developed to control the emission of any kind of dust in virtually all industrial sectors.

Dust is separated from the contaminated air flow by either pleated (cartridges or POLYPLEAT® type by WAM®) or plain filtering elements (cylindrical or elliptical bags).

The automatic reverse air jet filter cleaning system makes WAMFLO® Dust Collectors suitable for continuous operation.

WAMFLO® Filter dienen zur Emissionskontrolle von Stäuben jeglicher Art in allen industriellen Anwendungen.

Der Staub wird durch innovative, von WAM® selbst hergestellte Filterelemente (Patronen, POLYPLEAT®, Schläuche oder Minitaschen) vom kontaminierten Luftstrom getrennt.

Dank der automatischen, pneumatischen Abreinigung sind WAMFLO® Filter für einen Dauerbetrieb geeignet.

“Full Immersion” solenoid valves incorporated in air tank to minimize flow resistance

“Full Immersion” - Elektromagnetventile im Druckbehälter eingelassen zur Minimierung der Strömungsverluste

Plně integrované elektromagnetické ventily v tlakové nádobě snižují tlakové ztráty

Elettrovalvole “full immersion” inserite all'interno del serbatoio per ridurre al minimo le perdite di carico



Aluminium air tank (corrosion-resistant)

Alu-Druckluftbehälter (korrosionsgeschützt)

Hliníková tlaková nádoba (antikorozi)

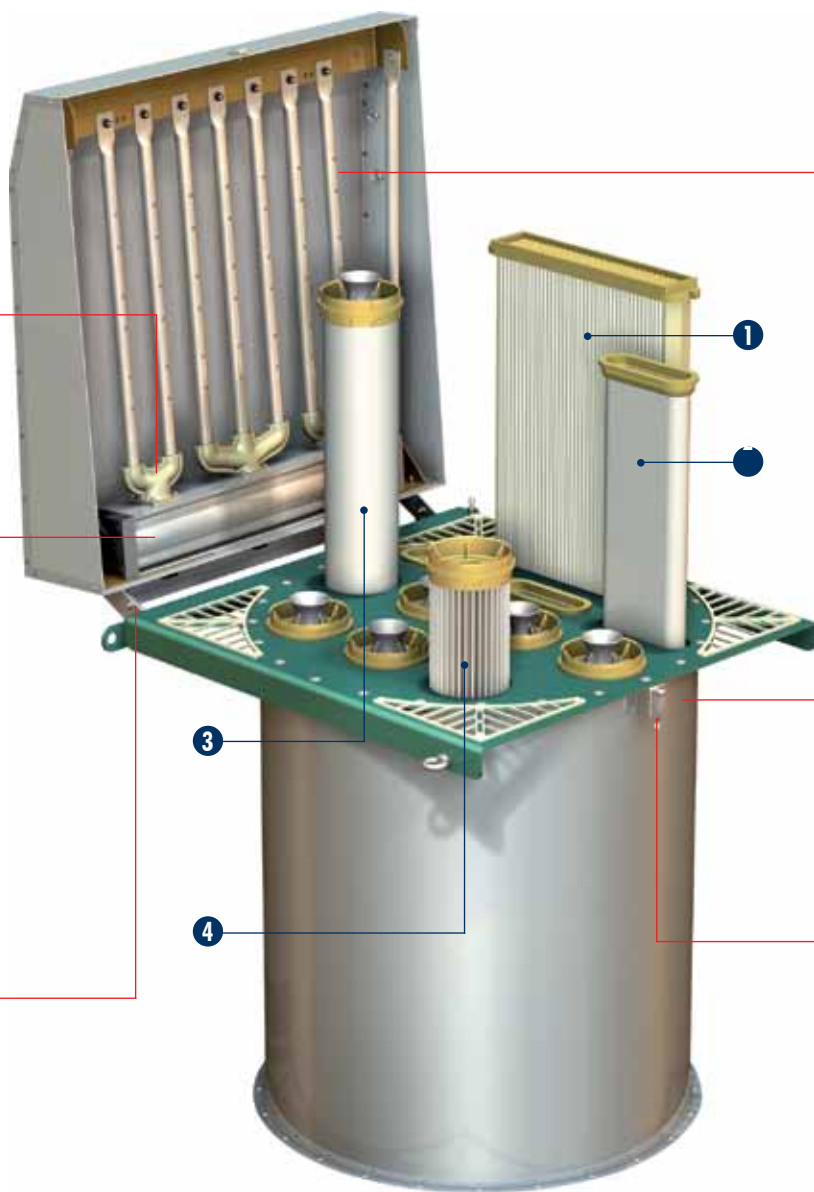
Serbatoio aria compressa in alluminio (anticorrosione)

Weather protection cover “Autolock” hinges self-locking when open

Bei Öffnung automatisch arretierende “Autolock” Wetterhaubenscharniere

Kryt proti vlivu počasí s panty « Autolock », které jsou zabezpečené při otevření

Cerniere “Autolock” del coperchio che si bloccano automaticamente in fase di apertura



## Features - Merkmale - Vlastnosti - Caratteristiche

### Standard 304 Stainless Steel Body

Gehäuse serienmäßig aus Edelstahl 1.4301

Tělo standardně z oceli AISI 304

Corpo di serie in AISI 304

### Push-Fit Filter Element Assembly

Filterelemente von Hand einpressbar

Vložit filtrační elementy lze ručně

Elementi filtranti ad incastro a mano

### High-Efficiency Cleaning System

Hoch effizientes Abreinigungssystem

Vysoce účinný systém čištění vložek

Sistema di pulizia ad elevata efficienza

### Wide Range of Filter Elements Breites

Filterelementeprogramm

Široký rozsah filtračních elementů

Vasta gamma di elementi filtranti

## Function - Funktion - Funce - Funzione

### Weatherproof Finish (Can be Easily Turned into Food-Grade)

Wetterschutzfinish (auf Wunsch problemlos in nahrungsmitteltaugliche Version wandelbar)

Voděodolné provedení (potravinářská kvalita jako volitelné provedení)

Resistenza alle intemperie (alimentare su richiesta)

### No Tools, No Hardware Required

Weder Werkzeug, noch Schraubenmaterial erforderlich

Není nutné žádné speciální nářadí

Nessun bisogno di utensili e bulloneria

### Minimized Pressure Loss

Minimierter Druckverlust

Minimální tlakové ztráty

Minimizza perdite di pressione

### Large Number of Dust Collector Options / High Degree of Interchangeability

Vielzahl an Geräteoptionen / Hoher Grad an Austauschbarkeit

Velký rozsah volitelného příslušenství / Vysoký stupeň zaměnitelnosti

Gran numero di opzioni di filtri / Alto grado di intercambiabilità

Řada filtrů WAMFLO® byla vyvinuta pro řízené odstranění emisí jakéhokoliv prachu ve všech průmyslových odvětvích.

Prach se od kontaminovaného vzduchu odděluje buď plisovanými (patrony a POLYPLEAT®) nebo hladkými filtračními tkaninami (válcové nebo eliptické pytle). Automatický reverzní vzduchový systém čištění filtračních vložek je vhodný pro kontinuální provoz.

#### Maintenance-free air jet cleaning unit integrated inside weather protection cover

*In die Wetterhaube integrierte, wartungsfreie Abblaseinheit*

Bezúdržbová vzduchová jednotka čištění vložek integrovaná dovnitř krytu proti vlivu počasí

*Gruppo di sparo, che non necessita di manutenzione, inserito all'interno del coperchio*

#### Robust 304 stainless steel body with bottom flange

*Robustes Gehäuse aus Edelstahl Flanschverbindung*

CRobustní tělo filtru z nerez AISI 304 se spodní vrtanou přírubou

*Corpo filtro robusto in AISI 304 con connessione flangiata*



#### Weather protection cover with lockable snap hook

*Wetterhaube mit abschließbarem Schnellverschluss*

Uzamykatelný kryt proti vlivu počasí

*Rapida apertura del coperchio tramite gancio lochettabile*



#### Benefits - Vorteile - Výhody - Vantaggi

##### Reduced Maintenance Costs Due to Increased Durability

*Geringere Wartungskosten dank höherer Lebensdauer*

Snižené náklady na údržbu díky vyšší životnosti

*Costi di manutenzione più bassi grazie ad una durata più lunga*

##### Reduced Maintenance Costs

*Geringere Wartungskosten*

Snižené náklady na údržbu

*Costi di manutenzione più bassi*

##### Lower Operating Costs

*Geringere Betriebskosten*

Nízké provozní náklady

*Costi di esercizio più bassi*

##### Individual Problem Solving

*Individuell abgestimmte Problemlösungen*

Individuální řešení problémů s instalací

*Soluzioni individuali mirate*

WAMFLO® è un filtro circolare sviluppato per il trattamento ed il controllo delle emissioni di polveri di qualsiasi natura in tutti i settori industriali.

La polvere è separata dal flusso d'aria contaminata attraverso gli innovativi elementi filtranti WAM® plissettati (cartucce e POLYPLEAT®) o liscii (manica tonda e manica ellittica).

Grazie al sistema automatico di pulizia ad aria compressa i filtri WAMFLO® sono i più idonei all'utilizzo in continuo

#### Options and Accessories - Optionen und Zubehör - Volitelné příslušenství - Opzioni e Accessori

##### Standard 304 Stainless Steel Body (316 on request)

*Standard-Filtergehäuse aus Edelstahl 1.4301 (optional 1.4401)*

Tělo filtru standardně nerez AISI 304 (na vyžádání AISI316)

*Corpo standard in AISI 304 (316 su richiesta)*



##### Fan

*Ventilator*

*Ventilátor*

*Aspiratore*



##### Fan Choke with Round Flange or Rain Cover

*Ventilatorodrossel mit Rundflansch oder Regenschutzdach*

Ventilátorová klapka s kruhovou přírubou nebo kryt proti dešti

*Valvola parzializzatrice con flangia tonda o parapigioggia*



##### Electronic Control Panel with Integrated Pressure Differential Meter

*Elektronische Steuerung mit integriertem Druckdifferenzmesser*

Elektronická řídicí jednotka s integrovaným snímačem diferenčního tlaku

*Scheda elettronica con misuratore differenziale di pressione integrato*



##### Hopper with Diffuser

*Trichter mit Diffusor*

Náсыпка s difuzorem

*Tramoggia con diffusore*





**1**  
POLYPLEAT®



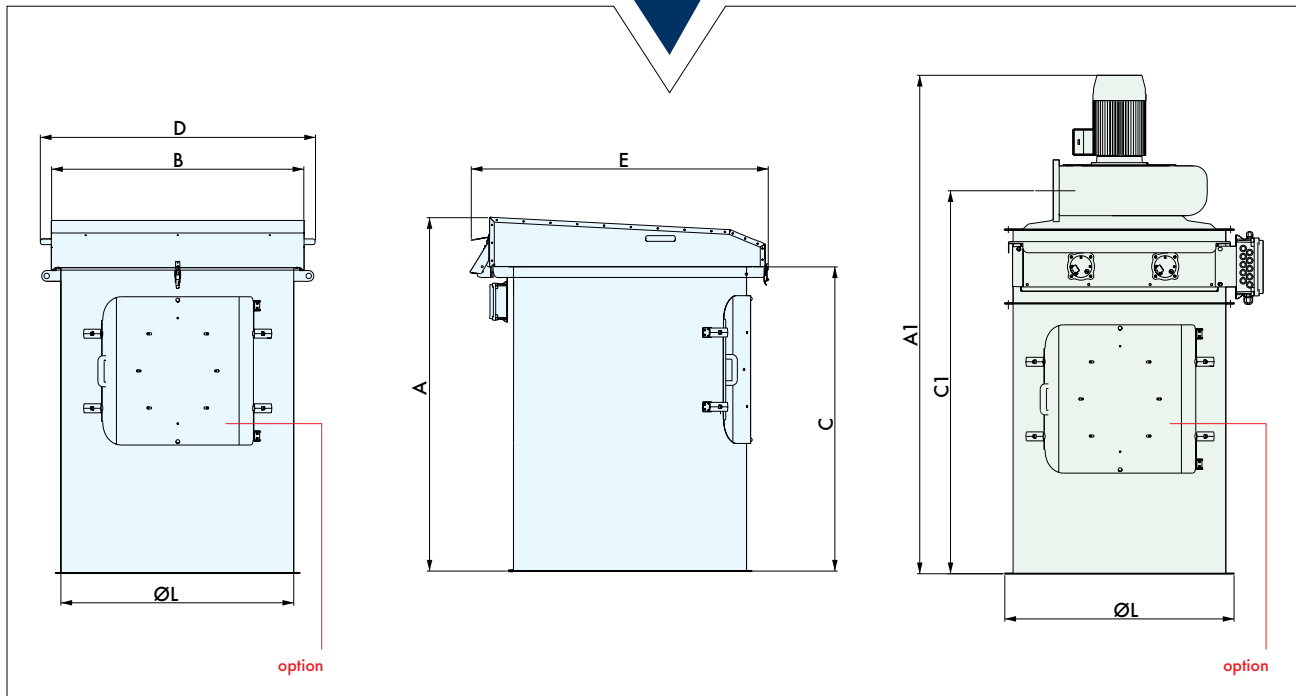
**2**  
Elliptical Bag  
Minitasche  
Eliptický pytel  
Manica ellittica



**3**  
Round Bag  
Schlauch  
Válcový pytel  
Manica



**4**  
Cartridge  
Patrone  
Patrona  
Cartuccia



Filter Surface Filterfläche Filtrací plocha Superficie filtrante (m <sup>2</sup> )				Ø L	A	B	C	D	E	A1	C1
FNW <b>1</b>	FNE <b>2</b>	FNM / FNB <b>3</b>	FNC / FNS <b>4</b>								
-	-	-	2-4	400	746	495	520	580	635	1.197	879
-	-	-	3-5	400	996	495	770	580	635	1.447	1.129
-	-	1	6	400	1.146	495	920	580	635	1.597	1.279
-	-	2	-	400	1.586	495	1.360	580	635	2.037	1.719
-	-	3	-	400	2.066	495	1.840	580	635	2.517	2.199
7	2	-	7	600	746	690	520	775	880	1.325	913
11	-	-	10	600	996	690	770	775	880	1.575	1.163
14	4	3	12	600	1.146	690	920	775	880	1.725	1.313
-	7	5	-	600	1.586	690	1.360	775	880	2.165	1.753
-	9	6	-	600	2.066	690	1.840	775	880	2.645	2.233
13	4	-	12	800	746	875	520	960	1.010	1.430	943
20	-	-	18	800	996	875	770	960	1.010	1.680	1.193
24	7	5	22	800	1.146	875	920	960	1.010	1.830	1.343
-	10	8	-	800	1.586	875	1.360	960	1.010	2.270	1.783
-	13	11	-	800	2.066	875	1.840	960	1.010	2.750	2.263
27	6	-	24	1.000	746	1.125	520	1.210	1.325	1.455	963
40	-	-	36	1.000	996	1.125	770	1.210	1.325	1.705	1.213
48	12	11	44	1.000	1.146	1.125	920	1.210	1.325	1.855	1.363
-	18	16	-	1.000	1.586	1.125	1.360	1.210	1.325	2.295	1.803
-	24	21	-	1.000	2.066	1.125	1.840	1.210	1.325	2.775	2.283



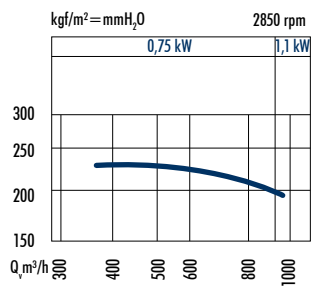
- "S" Type: BASIC filter units for pressure or suction type pneumatic conveying systems
- "I" Type: INSERTABLE filter units for pressure or suction type pneumatic conveying systems
- "D" Type: NEGATIVE PRESSURE filter units
- "E" Type: INSERTABLE NEGATIVE PRESSURE filter units

- "S" Typ: BASIS-Filtermodell für pneumatische Druck- und Saugfördersysteme
- "I" Typ: EINHANGFILTER für pneumatische Druck- und Saugfördersysteme
- "D" Typ: UNTERDRUCKFILTER
- "E" Typ: UNTERDRUCK-EINHANGFILTER

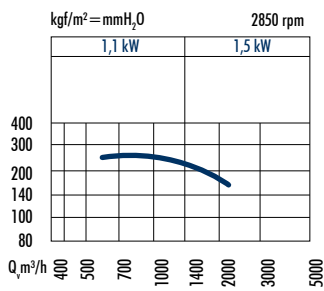
- Typ "S": Základní model filtru pro přetlakovou pneumatickou dopravu nebo odvětrání
- Typ "I": Vkládací varianta filtru pro přetlakovou pneumatickou dopravu nebo odvětrání
- Typ "D": Filtry pro podtlakovou dopravu
- Typ "E": Vkládací filtry pro podtlakovou dopravu

- "S" type: Filtri BASE per sistemi di trasporto pneumatico in pressione e in aspirazione
- "I" type: Filtri INSERIBILI per sistemi di trasporto pneumatico in pressione e in aspirazione
- "D" type: Filtri per applicazioni in DEPRESSIONE
- "E" type: Filtri INSERIBILI per applicazioni in DEPRESSIONE

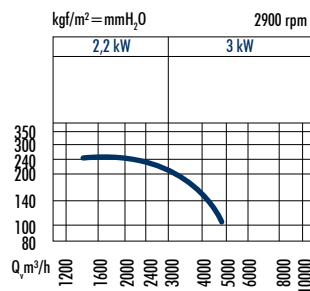
Fan Performance - Ventilator-Leistungskurven - Výkonové křivky ventilátoru - Prestazioni Aspiratori



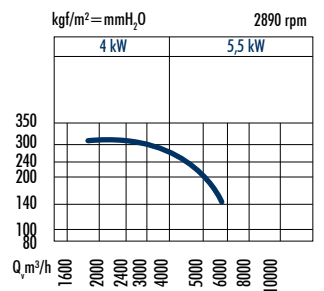
Typ "A"



Typ "B"



Typ "C"



Typ "D"

ODVĚTRÁNÍ SIL



PODTLAKOVÁ DOPRAVA



Further Products - Weitere Produkte - Další výrobní program - Altra produzione

